

DISTRIBUCION DE FUERZAS SISMICAS EN FORMA MATRICIAL.

Ing. Francisco Sentinelli

Se presenta en este trabajo, un procedimiento práctico, basado en el método de la rigidez, que permite calcular las acciones debidas a la fuerza sísmica en los elementos de rigidez de una planta, mediante un producto "matricial" de una matriz $[A]$ por otra $[An]$

$$\text{o sea } [Ae] = [A] [An]$$

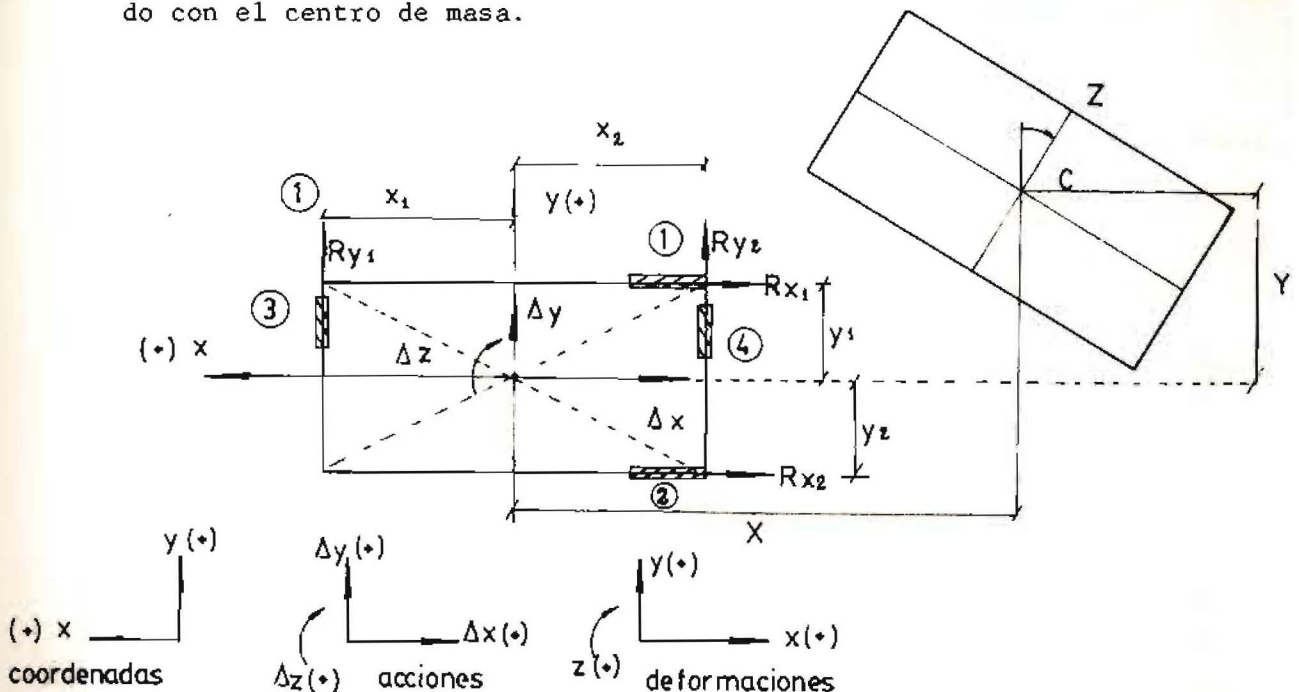
$[Ae]$ contiene las acciones en los elementos.

$[A]$ es una matriz de distribución

$[An]$ es una matriz de las acciones sísmicas en la planta para las distintas situaciones contempladas por el Código de Construcciones Anti-sísmicas. A ambas matrices se puede llegar con operaciones matriciales sencillas.

1°) Acciones nodales; Deformaciones nodales; Matriz de Rigidez de nudo:

Tomemos en la Fig. 1 una planta y un origen de Coordenadas C coincidiendo con el centro de masa.



En la planta actúan tres acciones Ax, Ay, Az, y se producen tres deformaciones X, Y, Z.

Con todas las acciones en el Punto C se forma un vector de acciones nodales

$$[An] = \begin{bmatrix} Ax \\ Ay \\ Az \end{bmatrix} \quad (1)$$

Igualmente con las deformaciones se forma un vector de deformaciones nodales

$$[X] = \begin{bmatrix} X \\ Y \\ Z \end{bmatrix} \quad (2)$$

Las acciones nodales [An] y las deformaciones [X] se pueden relacionar por medio de una matriz llamada de rigidez de nudo [Rn]

$$[An] = [Rn] [X] \quad (3)$$

2°) Acciones en los elementos - Deformaciones en los elementos - Matriz de Rigidez de elementos

En la Fig. 1 hemos indicado 4 elementos de rigidez para absorber la // fuerza sísmica. Los elementos 1 y 2 orientados según el eje x, los elementos 3 y 4 orientados según el eje y. Llamaremos con Ae₁, Ae₂, Ae₃, Ae₄, a las acciones que reciben los elementos y con De₁, De₂, De₃, De₄, a las deformaciones correspondientes en la cabeza del elemento. Sabemos que:

$$Ae_1 = Rx_1 \cdot De_1$$

$$Ae_2 = Rx_2 \cdot De_2$$

$$Ae_3 = Ry_1 \cdot De_3$$

$$Ae_4 = Ry_2 \cdot De_4$$

$$[Ae] = \begin{bmatrix} Ae_1 \\ Ae_2 \\ Ae_3 \\ Ae_4 \end{bmatrix} \quad [De] = \begin{bmatrix} De_1 \\ De_2 \\ De_3 \\ De_4 \end{bmatrix} \quad [Re] = \begin{bmatrix} Rx_1 & 0 & 0 & 0 \\ 0 & Rx_2 & 0 & 0 \\ 0 & 0 & Ry_1 & 0 \\ 0 & 0 & 0 & Ry_2 \end{bmatrix}$$

[Ae] = acciones en los elementos

[De] = Deformaciones en los elementos.

[Re] = Matriz de Rigidez de elementos.

$$[Ae] = [Re] [De] \quad (4)$$

Pero $De_1 = X + y_1 \cdot Z$

$De_2 = X + y_2 \cdot Z$

$De_3 = Y + x_1 \cdot Z$

$De_4 = Y + x_2 \cdot Z$

$$[De] = \begin{matrix} & \begin{matrix} X=1 & Y=1 & Z=1 \end{matrix} \\ \begin{matrix} 1 \\ 2 \\ 3 \\ 4 \end{matrix} & \begin{bmatrix} 1 & 0 & y_1 \\ 1 & 0 & y_2 \\ 0 & 1 & x_1 \\ 0 & 1 & x_2 \end{bmatrix} \end{matrix} [X]$$

Llamando [Dexu] =

1	0	y1
1	0	y2
0	1	x1
0	1	x2

[Dexu] = Matriz de deformaciones de elementos cuando las [X] toman valores unitarios.

$$[De] = [Dexu] [X] \quad (5)$$

3°) Cálculo de la Matriz de Rigidez de Nudo

Se aplica al Teorema de los trabajos virtuales, tomando como deformaciones virtuales las deformaciones de nudos [X]

$$T_e = T_i$$

$$[X]^T [An] = [De]^T [Ae] \quad (6)$$

De (5) deducimos $[De]^T = [X]^T [Dexu]^T$

y de (4) $[Ae] = [Re] [De] = [Re] [Dexu] [X] \quad (7)$

Reemplazando en (6)

$$[X]^T [An] = [X]^T [Dexu]^T [Re] [Dexu] [X]$$

$$[An] = [Dexu]^T [Re] [Dexu] [X] \quad (8)$$

Comparando la (8) con la (3) surge:

$$[Rn] = [Dexu]^T [Re] [Dexu] \quad (9)$$

Haciendo los productos matriciales:

				1	0	y1
				1	0	y2
				0	1	x1
				0	1	x2

[Dexu] =

Rx1				Rx1	0	Rx1.y1
	Rx2			Rx2	0	Rx2.y2
		Ry1		0	Ry1	Ry1.x1
			Ry2	0	Ry2	Ry2.x2
1	1	0	0	Σ Rxi	0	Σ Rxi.yi
0	0	1	1	0	Σ Ryi	Σ Ryi.xi
y1	y2	x1	x2	Σ Rxiyi	Σ Ryixi	Σ (Rxiyi ² + Ryixi ²)

[Re] =

[R] = [Re][Dexu]

[Dexu]^T =

----- Rn

Σ Rxi = Rx = Rigidez total en la dirección x.

Σ Ryi = Ry = Rigidez total en la dirección y.

Σ Rxiyi = Sx = Momento estático de las rigideces x respecto al eje x.

Σ Ryixi = Sy = Momento estático de las rigideces y respecto al eje y.

$$\sum (R x_i y_i^2 + R y_i x_i^2) = I_c = \text{Momento de inercia polar de las rigideces respecto de C.}$$

La matriz [B] y la [Rn] las podemos escribir:

$$[B] = \begin{bmatrix} R x_1 & 0 & S x_1 \\ R x_2 & 0 & S x_2 \\ 0 & R y_1 & S y_1 \\ 0 & R y_2 & S y_2 \end{bmatrix}$$

$$[Rn] = \begin{bmatrix} R x & 0 & S x \\ 0 & R y & S y \\ S x & S y & I_c \end{bmatrix}$$

4°) Simplificación:

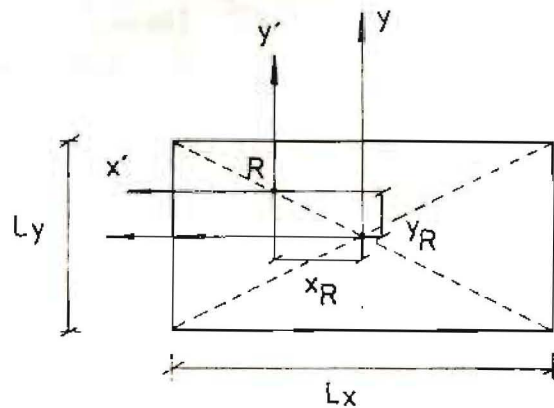


fig. 2

Trasladando el origen de coordenadas al centro de rigidez, que responde a las expresiones

$$Y_R = \frac{\sum R y_i y_i}{R x} = \frac{S x}{R x} \quad X_R = \frac{\sum R y_i x_i}{R y} = \frac{S y}{R y}$$

La matriz de rigidez de nudo toma la forma:

$$[Rn] = \begin{bmatrix} R x & 0 & 0 \\ 0 & R y & 0 \\ 0 & 0 & I_R \end{bmatrix}$$

que es una matriz diagonal, fácil de invertir.

5°) Cálculo de las acciones en los extremos de los elementos

De la expresión ③ deducimos:

$$[X] = [Rn]^{-1} [An]$$

Utilizando la expresión ⑦

$$[Ae] = [Re] [Dexu] [Rn]^{-1} [An] = [B] [Rn]^{-1} [An] = [A] [An]$$

La inversión de $[Rn]$ es inmediata:

$$[Rn]^{-1} = \begin{bmatrix} \frac{1}{Rx} & 0 & 0 \\ 0 & \frac{1}{Ry} & 0 \\ 0 & 0 & \frac{1}{I_R} \end{bmatrix}$$

Haciendo el producto matricial de la matriz $[B]$ por la $[Rn]^{-1}$ se obtiene la matriz $[A]$

$$[B] = \begin{bmatrix} Rx1 & 0 & Sx1 & \frac{Rx1}{Rx} & 0 & \frac{Sx1}{I_R} \\ Rx2 & 0 & Sx2 & \frac{Rx2}{Rx} & 0 & \frac{Sx2}{I_R} \\ 0 & Ry1 & Sy1 & 0 & \frac{Ry1}{Ry} & \frac{Sy1}{I_R} \\ 0 & Ry2 & Sy2 & 0 & \frac{Ry2}{Ry} & \frac{Sy2}{I_R} \end{bmatrix} = [A]$$

Observando la matriz $[A]$ vemos que está formada por rigideces relativas.

$$[A] = \begin{bmatrix} \rho_1 & 0 & r_1 \\ \rho_2 & 0 & r_2 \\ 0 & \rho_3 & r_3 \\ 0 & \rho_4 & r_4 \end{bmatrix}$$

6°) Matriz de acciones nodales para distintas situaciones según el Código
Según el Código deben tomarse 4 excentricidades

$$e_{y1} = 1,5 Yr + 0,1 Ly$$

$$e_{x1} = 1,5 Xr + 0,1 Lx$$

$$e_{y2} = 1,5 Yr - 0,1 Ly$$

$$e_{x2} = 1,5 Xr - 0,1 Lx$$

Sismo ① en la dirección X :

$$Ax = Fsx; \quad Ay = 0; \quad Az = -Axe_{y1} \quad [An1] = \begin{bmatrix} Fsx \\ 0 \\ -Fsxe_{y1} \end{bmatrix}$$

Sismo ② en la dirección X:

$$Ax = Fsx; \quad Ay = 0; \quad Az = -Axe_{y2} \quad [An2] = \begin{bmatrix} Fsx \\ 0 \\ -Fsxe_{y2} \end{bmatrix}$$

Sismo ③ en la dirección Y;

$$Ay = Fsy; \quad Ax = 0; \quad Az = -Aye_{x1} \quad [An3] = \begin{bmatrix} 0 \\ Fsy \\ -Fsy e_{x1} \end{bmatrix}$$

Sismo ④ en la dirección Y:

$$Ay = Fsy; \quad Ax = 0; \quad Az = -Aye_{y2} \quad [An4] = \begin{bmatrix} 0 \\ Fsy \\ -Fsy \cdot e_{y2} \end{bmatrix}$$

Matriz:

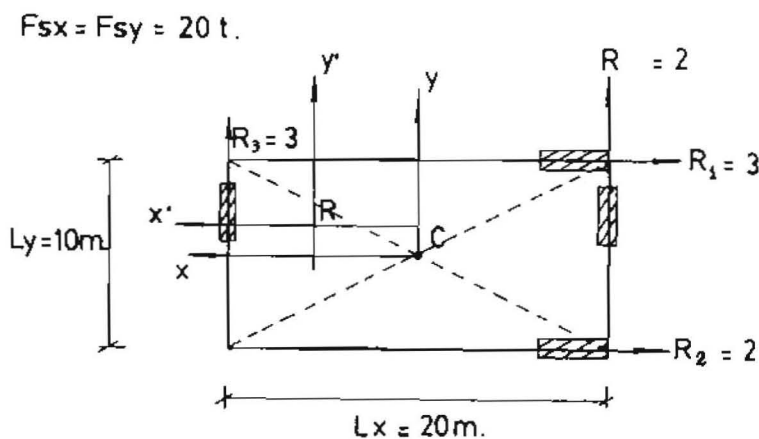
$$[An] = [[An1]; [An2]; [An3]; [An4]]$$

En un sólo cuadro se pueden calcular las acciones en los elementos y definir las más desfavorables:

[An] =			Fsx	Fsx	0	0	acciones más desfavorables
			0	0	Fsy	Fsy	
			$-Fsxe_{y1}$	$-Fsxe_{y2}$	$-Fsy e_{x1}$	$-Fsy e_{x2}$	
1	β_1	0	r_1				
2	β_2	0	r_2				
3	0	β_3	r_3				
4	0	β_4	r_4				

7º) Aplicación práctica:

Planta rectangular $Ly = 10m.$, $Lx = 20 m.$, con 4 elementos de rigidez con fuerzas sísmicas en las 2 direcciones de 20 t.



1er. Procedimiento:

a) Determinación del Centro de Rigidez y cambio de coordenadas

Estas determinaciones se pueden hacer según planillas conocidas.

El	Rxi	Yi	RxiYi	Y _i '
1	3	5	15	4
2	2	-5	-10	-6
Ry =	5		5	

$$Y_R = \frac{5}{5} = 1$$

$$Y_i' = Y_i - Y_R$$

El	Ry'i	Xi	Ry'Xi	X _i '
3	3	10	30	8
4	2	-10	-20	-12
	5		10	

$$X_R = \frac{10}{5} = 2$$

$$X_i' = X_i - X_R$$

b) Cálculo de las excentricidades y vectores de acciones nodales según el Código

$$e_{x1} = 1,5 (1) + 0,1 (10) = 2,50$$

$$e_{y1} = 1,5 (2) + 0,1 (20) = 5$$

$$e_{x2} = 1,5 - 1 = 0,50$$

$$e_{y2} = 3 - 2 = 1$$

$$[An1] = \begin{bmatrix} 20 \\ 0 \\ -50 \end{bmatrix}; \quad [An2] = \begin{bmatrix} 20 \\ 0 \\ -10 \end{bmatrix}; \quad [An3] = \begin{bmatrix} 0 \\ 20 \\ -100 \end{bmatrix}; \quad [An4] = \begin{bmatrix} 0 \\ 20 \\ -20 \end{bmatrix}$$

c) Determinación de la matriz [A]: Partiendo de la matriz y_1' , y_2' , x_1' y x_2' se obtienen de la planilla punto (a)

$$[D_{\text{éxu}}] = \begin{bmatrix} 1 & 0 & y_1' \\ 1 & 0 & y_2' \\ 0 & 1 & x_1' \\ 0 & 1 & x_2' \end{bmatrix}$$

$$[D_{\text{éxu}}] = \begin{array}{c|ccc|ccc} & 1 & 0 & 4 & [Rn]^{-1} & & \\ \hline & 1 & 0 & -6 & 0,2 & 0 & 0 \\ & 0 & 1 & 8 & 0 & 0,2 & 0 \\ & 0 & 1 & -12 & 0 & 0 & 1/600 \\ \hline 3 & & & & 3 & 0 & 12 & 0,6 & 0 & 0,02 \\ & 2 & & & 2 & 0 & -12 & 0,4 & 0 & -0,02 \\ & & 3 & & 0 & 3 & 24 & 0 & 0,6 & 0,04 \\ & & & 2 & 0 & 2 & -24 & 0 & 0,4 & -0,04 \end{array}$$

$$[Re] =$$

$$[D_{\text{éxu}}]^T =$$

$$\begin{array}{cccc|ccc} 1 & 1 & 0 & 0 & 5 & 0 & 0 \\ 0 & 0 & 1 & 1 & 0 & 5 & 0 \\ 4 & -6 & 8 & -12 & 0 & 0 & 600 \end{array}$$

$$[Rn]$$

d) Cálculo de las acciones en los elementos

$$[Ae] = [A] [An]$$

[An] =			20	20	0	0
			0	0	20	20
			-50	-10	-100	-20

Acciones máximas						
11,8						
9						
11,2						
12						

[A] =			11	11,8	-2	-0,4
0,6	0	0,02	9	8,2	2	0,4
0,4	0	-0,02	-2	-0,4	8	11,2
0	0,6	0,04	2	0,4	12	8,8

2º Procedimiento: Totalmente con operaciones matriciales

El punto (a) se puede hacer conjuntamente con el (c) agregando una columna más la ① en cuyo extremo superior se coloca el vector.

$$[V] = \begin{bmatrix} -Y_R \\ -X_R \\ 1 \end{bmatrix}$$

			①							
			1	0	y1	$[R'n]^{-1}$				
[Dexu] =			1	0	y2	$-Y_R$	$1/R_x$	0	0	
			0	1	x1	$-X_R$	0	$1/R_y$	0	
			0	1	x2	1	0	0	$1/I_R$	
R1			R1	0	Sx1	S'y1	ρ_1	0	r1	
	R2		R2	0	Sx2	S'y2	ρ_2	0	r2	
		R3	0	R3	Sy1	S'y1	0	ρ_3	r3	
			R4	0	R4	Sy2	S'y2	0	ρ_4	r4
[Re] =			1	1	0	0	Rx	0	Sx	0
[Dexu] ^T =			0	0	1	1	0	Ry	Sy	0
Y1	Y2	X1	X2	Sx	Sy	Ic	I_R			
				← [Rn] →						

Multiplicando $[B] \cdot [V]$ y $[Rn] \cdot [V]$ se obtienen las últimas columnas de la matriz $[B']$ y la última de $[R'n]$

$$\text{La matriz } [A] = [B'] [R'n]^{-1}$$

El punto (b) se puede unir con el (d) en un sólo cuadro matricial

②

$$[C] = \begin{matrix} & & & & 1 & 0 & 0 & 0 & 1 & 1 & 0 & 0 \\ & & & & 0 & 1 & 0 & 0 & 0 & 0 & 1 & 1 \\ & & & & 1,5Y_R & 0 & 0,1Ly & 0 & 1 & -1 & 0 & 0 \\ & & & & 0 & 1,5Y_R & 0 & 0,1Lx & 0 & 0 & 1 & -1 \end{matrix} = [T]$$

$$[F] = \begin{matrix} F_{sx} & 0 & 0 & 0 & & & & & & & & \\ 0 & F_{sy} & 0 & 0 & & & & & & & & \\ 0 & 0 & -F_{sx} & -F_{sy} & & & & & & & & \end{matrix} = [An]$$

Cuadro ②

$$\begin{matrix} & & & & \rho_1 & 0 & r_1 & & & & & \\ & & & & \rho_2 & 0 & r_2 & & & & & \\ & & & & 0 & \rho_3 & r_3 & & & & & \\ & & & & 0 & \rho_4 & r_4 & & & & & \end{matrix} = [Ae]$$

La matriz [F] contiene las fuerzas sísmicas.
 La matriz [C] contiene las coordenadas del centro de rigidez multiplicadas por 1,5 y las dimensiones Ly, Lx principales de la planta multiplicadas / por 0,1.

$$[D] = [F][C]$$

La matriz [T] es independiente de los datos.

$$[An] = [D][T]$$

Por último $[Ae] = [A][An]$

Nuestro problema práctico lo resolvemos por lo tanto con 2 cuadros.

Cuadro 1: Cálculo de [A]

$$[Dexu] = \begin{matrix} & & & & 1 & 0 & 5 & & & & & [R'_{\eta}]^{-1} \\ & & & & 1 & 0 & -5 & -1 & 0,20 & 0 & 0 \\ & & & & 0 & 1 & 10 & -2 & 0 & 0,2 & 0 \\ & & & & 0 & 1 & -10 & 1 & 0 & 0 & 1/600 \end{matrix}$$

$$[Re] = \begin{matrix} 3 & & & & 3 & 0 & 15 & 12 & 0,6 & 0 & 0,02 \\ & 2 & & & 2 & 0 & -10 & -12 & 0,4 & 0 & -0,02 \\ & & 3 & & 0 & 3 & 30 & 24 & 0 & 0,6 & 0,04 \\ & & & 2 & 0 & 2 & -20 & -24 & 0 & 0,4 & -0,04 \end{matrix} = [A]$$

$$[Dexu]^T = \begin{matrix} 1 & 1 & 0 & 0 & 5 & 0 & 5 & 0 \\ 0 & 0 & 1 & 1 & 0 & 5 & 10 & 0 \\ 5 & -5 & 10 & -10 & 5 & 10 & 625 & 600 \end{matrix}$$

$$Y_R = \frac{S_x}{R_x} = \frac{5}{5} = 1$$

$$X_R = \frac{S_y}{R_y} = \frac{10}{5} = 2$$

Para obtener [A] = [B'] [R'n]⁻¹
 [B'] en la matriz [B] cambiando la tercer columna, por lo tanto debemos prescindir de la columna tachada.

Cuadro 2: Cálculo de [An] y [Ae]

				[T]												
				1	0	0	0	1	1	0	0					
				0	1	0	0	0	0	1	1					
				1,5	0	1	0	1	-1	0	0					
				0	3	0	2	0	0	1	-1					
[F] =	20	0	0	0	20	0	0	0	20	20	0	0				
	0	20	0	0	0	20	0	0	0	0	20	20	= [An]			
	0	0	-20	-20	-30	-60	-20	-40	-50	-10	-100	-20				
				0,6	0	0,02	11	11,8	-2	-0,4	11,8					
				0,4	0	-0,02	9	8,2	2	0,4	9					
				0	0,6	0,04	-2	-0,4	8	11,2	11,2					
				0	0,4	-0,04	2	0,4	12	8,8	12					

acciones
máximas

$$F_{sx} = F_{sy} = 20 \text{ t}$$

$$Y_R = 1 \quad L_y = 10$$

$$X_R = 2 \quad L_x = 20$$

Impreso en la
Imprenta Dr. Heriberto Windhausen
de la Facultad de Ingeniería
de la U.N.C.
Mendoza - República Argentina