

REVISTA  
DE LA FACULTAD  
DE INGENIERIA

UNIVERSIDAD NACIONAL DE CUYO

AÑO 3 - NUMERO 3 - 1983

# KOBE y el mundo del futuro

SORPRENDENTE EN LO QUE SE PROPONE

En yacimientos petrolíferos alrededor del mundo. Conocido por todos. Pero, la fortaleza de una bomba diseñada para operar a altas presiones, sola, sin controles, año tras año, expuesta a los elementos, no ha pasado inadvertida para la Industria en general, ya que más de 1000 Bombas Triplex Kobe están operando en el mundo en usos no petroleros.

**LA INDUSTRIA ESPACIAL:** Con presiones de hasta  $700 \text{ kg/cm}^2$  bombeando nitrógeno líquido a  $-195^\circ\text{C}$  e hidrógeno líquido a  $-250^\circ\text{C}$  ha recurrido a nuestras bombas TRIPLEX KOBE.

**LA INDUSTRIA DEL ACERO:** Prefiere en particular las TRIPLEX KOBE en sus diferentes usos debido a su confiabilidad e increíble bajo costo de mantenimiento.

**OTRAS INDUSTRIAS:** Usan TRIPLEX KOBE para bombear líquidos a temperaturas de hasta  $540^\circ\text{C}$  y presiones de  $2000 \text{ kg/cm}^2$ .

Las bombas de profundidad Kobe son también usadas por la industria como intensificadores de presión.

**EN INDUSTRIA OCEANOGRAFICA:** Las bombas Kobe han sido consideradas ideales para evacuar el lastre de agua salada de los vehículos sumergibles a profundidades superiores a los 3000 mts. con el fin de explorar el techo de los océanos.



OFICINA CENTRAL: CERRITO 866  
10 P. CAPITAL FEDERAL  
ADMINISTRACION  
Y FABRICA: SARMIENTO 951 -  
GODOY CRUZ - MENDOZA



# Autoridades

REVISTA DE LA FACULTAD DE INGENIERIA  
DE LA UNIVERSIDAD NACIONAL DE CUYO

Año III - Número 3 - Octubre de 1983

## Autoridades de la Universidad Nacional de Cuyo

### Rector

Prof. Enrique J. M. ZULETA ALVAREZ

### Secretario General

Cont. Roberto VARO

### Secretario de Asuntos Académicos

Ing. Félix Segundo OLMOS

## Autoridades de la Facultad de Ingeniería

### Decano

Ing. Hugo del Carmen OJEDA

### Vicedecano

Ing. Francisco SENTINELLI

### Secretario de Asuntos Académicos

Ing. Carlos Adriano GARCIA

## Supervisor Administrativo y Director Económico Financiero

Señor Salomón SAPAG

### Director Administrativo

Señor Herminio ALVAREZ

### Jefes de Departamentos de Enseñanza

Ciencias Básicas: Ing. Salomón DARWICH

Ingeniería de Petróleos: Ing. Dante HERRERO

Ingeniería Industrial: Ing. José COCCHIA

Ingeniería Civil: Ing. Francisco SENTINELLI

### Director del Departamento de Graduados

Ing. Miguel REAL

### Director de Estudios Tecnológicos e Investigaciones

Ing. Jorge Lázaro GONZALEZ

### Director del Instituto Superior de Exploración Petrolera

Ing. Eduardo Sergio SERDOCH

### DIRECTOR DE LA REVISTA

Ing. Jorge Lázaro GONZALEZ

Profesor Adjunto de la cátedra GEOFISICA

La Dirección no se responsabiliza  
por las opiniones emitidas en los  
artículos firmados.

# Sumario

Editorial	5
Transportadores de Cinta - Segunda Parte.	7
Ing. Roberto Salvadeo.	
El cable de acero en perforación, criterios para un mejor aprovechamiento.	15
Ing. José Pich.	
Semejanza fluidodinámica y térmica.	21
Prof. Raúl Francisco Romero Day.	
Ecuaciones fundamentales de la hidrostática e hidrodinámica	27
Ing. Civil Luis M. Magistocchi.	
Utilización de la formulación algebraica del Diagrama de Moddy.	39
Ing. Jorge A. Maza.	

# YPF. Md. NPRo. e-2

El Puesto Rojas 2, perteneciente al Yacimiento Puesto Rojas, se encuentra en el área de Malargüe, al sur de Mendoza.

Está ubicado en la Cuenca Neuquina Surmendocina, en las formaciones Chachao (caliza fracturada cretácica) y Agrio. Puesto Rojas 2 es un pozo de tipo surgente, con un caudal especialmente significativo para esa zona y a una

profundidad del orden de los 1700 m. En los pozos de esta clase se coloca una armadura de surgencia, para controlar la salida de petróleo y/o gas, que fluyen en forma natural. El Pozo Puesto Rojas 2 se dio por terminado el 24 de junio de 1975 y entró en producción en forma inmediata, con una profundidad final de 1737 metros.

## DATOS TECNICOS:

Iniciado el: 31-10-74 y finalizado el 24-6-75.

Ubicación: Cuenca Neuquina Surmendocina.

Producción inicial por surgencia natural:

petróleo: 483 m<sup>3</sup>/d.

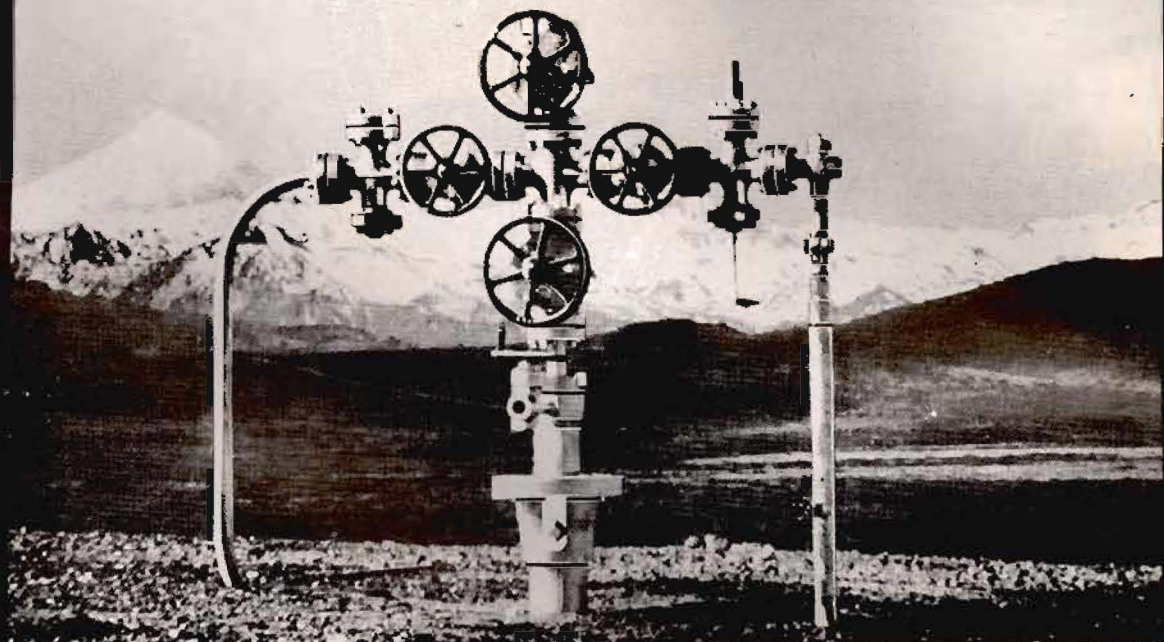
gas: 17.000 m<sup>3</sup>/d.

Producción acumulada:

petróleo: 398.518 m<sup>3</sup>.

gas: 55.409.452 m<sup>3</sup>.

## YPF: ENERGIA PARA EL PAIS.



**YACIMIENTOS PETROLIFEROS FISCALES**  
SOCIEDAD DEL ESTADO





# Autores



Publicación U.N.C.

Reg. P.P. **11672**

## Ing Roberto SALVADEO

Se ha desempeñado como Profesor Titular de las Cátedras Elementos de Máquinas y Proyecto de Máquinas en la carrera de Ingeniería Electromecánica de la Universidad Juan Agustín Maza.

Ha tenido a su cargo las mismas Cátedras de las carreras de Ingeniería Mecánica y Electromecánica de la Facultad Regional Mendoza de la Universidad Tecnológica Nacional.

En nuestra Facultad es actualmente Profesor Titular de Mecánica Aplicada.

En su actividad profesional se ha encargado del área de Proyectos en Empresas de nuestro medio.

## Ing. Jorge Arturo PICH

Egresado como Ingeniero de Petróleos de la Facultad de Ingeniería de la Universidad Nacional de Cuyo en el año 1968.

Se desempeñó como Ingeniero de Campo e Ingeniero de Perforación para Cities Service Argentina en las provincias de Mendoza y San Juan. Idénticas funciones realizó para la Empresa Bridas - Cactus en las provincias de Santa Cruz, Chubut y Neuquén.

Realizó trabajos de terminación y reparación de pozos para la Empresa Minar SAPS en las provincias de Río Negro y Neuquén.

Actualmente se desempeña como Profesor Titular de la Cátedra "Perforación" de la Facultad de Ingeniería de la Universidad Nacional de Cuyo.

## Prof. Raúl Fco. ROMERO DAY

Profesor de Fenómenos de Transporte - Fac. Reg. Mza. - UTN.

Profesor de Química Aplicada Fac. de Ing. UNC y Fac. Reg. Mza. - UTN.

## Ing. Luis María MAGISTOCCHI

Egresado con el título de Ingeniero Civil de la Facultad de Ciencias Físico-Matemáticas de la Universidad Nacional de La Plata en el año 1949.

Profesor Titular de "Hidráulica General" en la Facultad Regional Mendoza de la Universidad Tecnológica Nacional

Profesor Titular de "Hidráulica General" en la Facultad de Ingeniería de la Universidad Nacional de Cuyo.

Profesor Titular de "Elasticidad y Plasticidad" en la Facultad de Ingeniería de la Universidad Nacional de Cuyo.

## Ing Jorge Adolfo MAZA

Egresado como Ingeniero Civil de la Facultad de Ingeniería de la Universidad Nacional de San Juan.

Investigador Adjunto del área de Hidrología del Centro Regional Andino del INCYTH.

Profesor Adjunto del Curso Internacional de Hidrología General con énfasis en Hidrología Subterránea de la UNESCO.

Actualmente se desempeña como Ayudante de 1ra. de la Cátedra "Mecánica de los Fluidos" de la Facultad de Ingeniería de la Universidad Nacional de Cuyo.



**ARGENTINA-CITIES SERVICE DEVELOPMENT  
CO. OPERADORA DE PRODUCCION DE PE-  
TROLEO EN MENDOZA Y DE EXPLORACION  
EN RIO NEGRO, SE ADHIERE A LA FACUL-  
TAD DE INGENIERIA EN SU BUSQUEDA DE  
OPTIMIZAR LOS CONOCIMIENTOS PROFESIO-  
NALES DE LOS INGENIEROS DE PETROLEOS  
EN ARGENTINA.**

# Editorial

## CARTA DEL DECANO

*La sociedad humana conformada por los avances científicos y tecnológicos está sometida a profundos desequilibrios sociales.*

*En la actualidad, dos países con pocos años de diferencia en sus avances tecnológicos, configuran dos mundos totalmente distintos.*

*Los medios modernos de comunicación ofrecen, en forma instantánea, los ejemplos de un nivel de vida de los países industriales de avanzada, inalcanzables para las restantes naciones, despertando resentimiento explicable desde el punto de vista social y humano. Esta realidad, foco de grandes tensiones sociales, se agudiza por la decadencia moral de Occidente. La Argentina vive esta situación con particular intensidad y sus habitantes no se resignan a soportarla, por considerarla que configura una injusticia social.*

*En el orden socio-económico, nuestra nación integra un mundo cada vez más interdependiente; por ello se ve sometida a influencias negativas de los países desarrollados.*

*Los valores de intercambio que fijan los países del Norte le resultan netamente desfavorables por ser exportadora de bienes en su mayoría primarios y de escaso valor agregado.*

*La política económica, pensada para solucionar definitivamente las crisis crónicas y cíclicas que padece el país, favoreció el ingreso del Capital Internacional y la captación del ahorro interno, para orientarlos a inversiones productoras de riqueza. Salvo excepciones dignas de elogio, algunas en Mendoza, en la realidad se utilizó para financiar el consumo.*

*La instrumentación de intereses financieros varias veces superiores a los vigentes en el resto del mundo, pagados por los principales tomadores de crédito, el Estado y sus empresas, generaron utilidades siderales exentas de impuestos, que beneficiaron espectacularmente a grupos financieros internacionales y nacionales.*

*El sistema llevó a las empresas de producción de bienes y servicios, tomadoras de créditos, a la quiebra. La pequeña y mediana industria entró en una etapa de agonía. Las empresas con excedentes de capital aprovecharon la oportunidad, y, a través de gerencias de negocios financieros, obtuvieron grandes utilidades especulativas, manteniendo la actividad productiva a un bajo ritmo, compatible con la demanda.*

*La liberalidad del régimen jurídico para introducir y retirar dinero del país permitió la salida de miles de millones de dólares y con ello se fue una buena proporción del fruto del trabajo argentino.*

*La pensada y anhelada economía de producción, creadora de riquezas y crecimiento, se concretó en una economía de especulación, que incentivó las ganancias fáciles sin pasar por la dura etapa del trabajo fecundo.*

*Hemos llegado a la situación límite de que, por cada 8 habitantes, sólo uno trabaja en actividades creadoras de riqueza.*

*Debemos tomar conciencia de que el standard de vida del pueblo argentino es decreciente, y sobre todo artificial, y provoca déficit de presupuesto cada vez mayores, que compromete el futuro de las nuevas generaciones.*

*El conflicto con Chile y la guerra de las Malvinas obligaron al país a efectuar inversiones de capital bélico. La guerrilla subversiva irracional fué combatida con éxito por las Fuerzas Armadas. Acción meritoria que las prestigia y que salvó oportunamente al país del caos. La imprudencia de no utilizar la organización jurídica constitucional argentina para procesar, juzgar y condenar a los culpables con severidad, provocó campañas de desprestigio en el exterior y generó descontento interior.*

*Las castástrofes en el litoral argentino agravan aún más la situación.*

*Los graves problemas existentes, que día a día trascienden, crean en el hombre argentino inseguridad, incertidumbre y pesimismo. ¿A dónde vamos? ¿Qué va a pasar?, se pregunta a menudo.*

*Es solución pedir al Poder Central, a través de medidas de fuerza, mejoras sectoriales, sin tener en cuenta la situación en que se encuentra el país?*

*¿Puede el Poder Central mantener déficit presupuestarios continuos y elevados indefinidamente, a través de una política de expansión monetaria permanente y sistema de impuestos progresivos, sin dar lugar a graves injusticias en la economía con sus correspondientes perjuicios en la esfera política y social?*

*Es de sentido común que en ningún país puede mejorar el nivel de vida de sus habitantes sin aumentar la riqueza general, pues si no se llega fatalmente al caos y la miseria.*

*La Argentina de hoy presenta a sus hijos una DIFÍCIL ENCRUCIJADA. El adagio de San Martín "serás lo que debas ser o si no no serás nada" tiene sentido profético y plena vigencia.*

*El estudio objetivo de los elementos que conforman nuestro querido país: organización jurídica y social, recursos naturales, calidad del hombre argentino, existencia de capital y bienes de producción, permiten afirmar que podemos superar en paz la grave situación en que estamos inmersos.*

*La solución tiene que buscarse en primer término en el plano moral. Debemos los argentinos tomar conciencia de que la puja y defensa egoísta del bien personal, sectorial o regional por sobre el Bien Común Nacional, nos lleva a un suicidio social, favoreciendo la implementación violenta de regímenes que desconocen la libertad y la dignidad de la persona humana y hacen prevalecer la ley del grupo social dominante. Pocos gozan de una óptima calidad de vida a costa de la inmensa mayoría de la ciudadanía.*

*Hay una ley moral que se cumple inexorablemente: "Cuando el bien particular se subordina al bien común y éste se logra, el bien particular será en arado sumo". La inversa, por ser antinatural, sólo trae miseria y destrucción.*

*Dejando a un lado las divisiones ideológicas y políticas, deben darse las condiciones para una concertación de organizaciones sociales intermedias, enmarcadas en la Constitución Nacional, para sacar el país adelante.*

*En el orden socio económico la única y auténtica solución es optimizar la organización cultural, jurídica, económica y social del país, para posibilitar la producción de bienes económicos con alto valor agregado tecnológico, de modo de satisfacer el consumo interno y la exportación.*

*En este aspecto es fundamental la interrelación: Industria - Centros de Investigación y Universidades.*

*Es alentador el clima existente favorable a esta fluida comunicación que ha comenzado a dar frutos.*

*Al respecto la Facultad consciente del rol que tiene la ingeniería en el desarrollo científico y tecnológico nacional con evaluaciones periódicas, procura determinar el perfil de los ingenieros que el medio necesita e instrumentar, de acuerdo a sus posibilidades, planes de acción para transformar la enseñanza tradicional en docencia activa íntimamente ligada a la investigación.*

*Constituyen objetivos prioritarios que, enmarcados en una planificación general, poco a poco van concretándose gracias al esfuerzo y buena voluntad de toda la comunidad universitaria de la Facultad y de la comprensión y ayuda de las autoridades de la Universidad:*

- \* la educación continua*
- \* la educación de pos - grado*
- \* la investigación científica y técnica*
- \* el equipamiento de laboratorios de enseñanza e investigación*
- \* la incorporación del material de la Biblioteca a la red de intercambio de servicios bibliográficos.*
- \* los estudios interdisciplinarios*
- \* la cooperación con la industria a través de convenios y contratos con dicho sector.*
- \* la formación, capacitación y perfeccionamiento de cuadros docentes, incentivados a una mayor dedicación.*
- \* cursos complementarios de perfeccionamiento para alumnos de carácter vocacional.*
- \* cursos y conferencias extra - curriculares en especialidades de la ingeniería.*

*Lejos de disipar energía en rencores o críticas inútiles, debemos trabajar con fe y responsabilidad en la construcción de la Argentina que anhelamos:*

- \* Centro de importante actividad intelectual Creativa.*
- \* Templo de la cultura al servicio de la dignidad humana.*
- \* Con una economía sana de producción de bienes que otorgue a sus habitantes óptimo bienestar.*



## TRANSPORTADORES DE CINTA

Segunda Parte

Ing. Roberto Salvadeo

### A. Ancho de Correa y Velocidades

La potencialidad media, es según lo visto:

$$Q \text{ (t/h)} = S \text{ (m}^2\text{)} \cdot v \text{ (m/s)} \cdot \gamma_a \text{ (t/m}^3\text{)} \cdot 3600 \text{ (s/h)} \cdot f \cdot \varphi$$

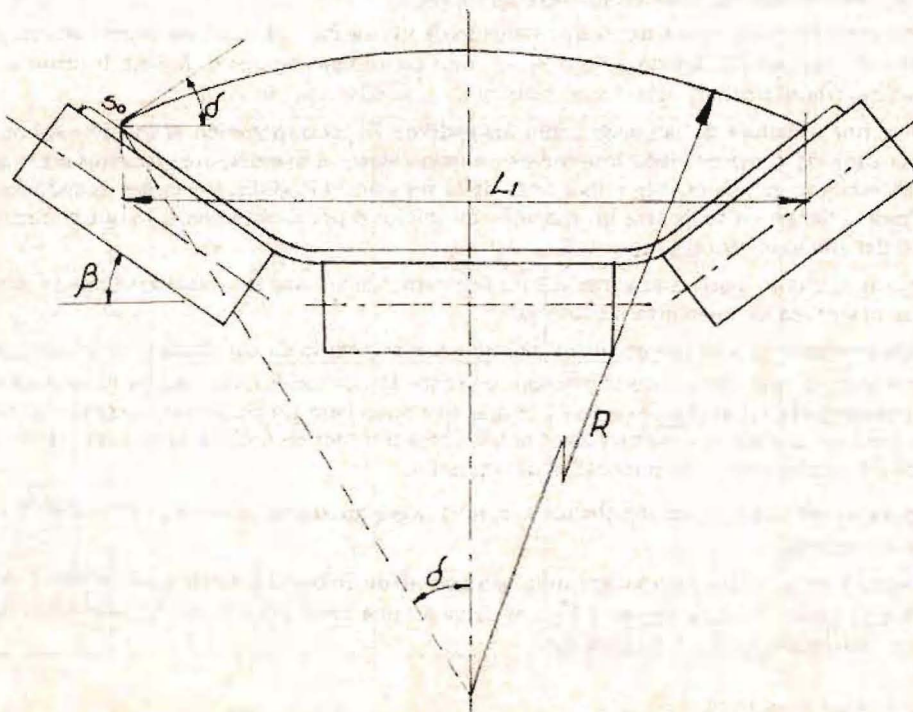
La sección  $S = f(B, \beta, \delta)$  es en función de sus variables; para el caso de rodillos triplex iguales:

$$S = \left[ \frac{B}{3} (1 + \cos \beta) - s_0 \cdot \cos \beta \right] \left( \frac{B}{3} - s_0 \right) \cdot \sin \beta + \frac{\pi}{180} \cdot \delta^\circ \cdot R^2 - \frac{R}{2} \cdot \cos \delta \cdot L_1$$

En la que:  $s_0 = 0,54 \cdot (1,08 B + 0,050)$  (m)

$$L_1 = \frac{B}{3} + 2 \left( \frac{B}{3} - s_0 \right) \cdot \cos \beta$$

$$R = \frac{L_1}{2} \cdot \sin \delta$$



En la tabla adjunta se dan valores de  $S$  ( $m^2$ ). Para distintos anchos de cinta, debiendo cuidarse al adoptar valores elevados de  $\beta$ , estos sean compatibles con la rigidez de la cinta. En lo referente a la velocidad de transporte, se propone el uso de la siguiente expresión para los valores superiores de la misma.

$$V_{\max} = f_m \cdot \left( 4,7 - \frac{0,9}{B \text{ (m)}} \right) \quad (\text{m/s})$$

$f_m$  = factor que depende del tipo de material siendo sus valores:

0,75 a 1	Para materiales livianos no abrasivos: cereales, polvos, trozos de madera, productos vegetales, etc.
0,70	Para materiales poco abrasivos en trozos pequeños $\gamma a < 1,6$
0,60	Materiales moderadamente abrasivos en terrones medianos $\gamma a < 2,5$
0,50	Materiales pesados, abrasivos en terrones o trozos grandes

En lo referente a  $f_\phi$  se adopta:

$$f_\phi = \cos^3$$

## B. Resistencias

Durante el proceso de proyecto y cálculo de los transportadores de cinta, es de importancia prioritaria la determinación del momento y esfuerzo motriz necesario para el accionamiento del equipo. Como consecuencia, podemos determinar los esfuerzos o tensiones sobre la cinta. Con ellos, es posible la selección del sistema de mando, el cálculo de los elementos constituyentes, y las características de la correa.

Conviene destacar que los factores determinantes del esfuerzo motriz son muchos e interrelacionados, por lo que el método de cálculo que seguidamente expondremos, de precisión limitada, es suficiente en la gran mayoría de los casos.

Si bien hay factores que no aparecen explícitamente en las fórmulas, se harán evaluaciones sobre su naturaleza y efectos, lo que permitirá una buena determinación cuantitativa de los mismos.

### 1. Resistencia por rozamiento en rodillos y rolos - F<sub>1</sub>

Ella involucra:

- Resistencia a la rodadura de los rodillos bajo la carga total de material y elementos móviles (correa, parte móvil de los rodillos superiores e inferiores, etc.)
- Resistencia por fricción en el sistema de retención de los rodillos. Nunca bien ponderada su importancia, el proyectista debe obligarse a no utilizar sino cierre laberínticos o de baja fricción al crecer la capacidad del transportador.
- Resistencia por rodadura de la banda sobre los rodillos. Especial atención al uso de rodillos engomados, cintas con capa de goma del lado interior de elevado espesor o blandas, etc., factores estos que representan un incremento relativamente importante de la resistencia. Rodillos portantes económicos, como los hiperboloides, tienen en su contra un rozamiento adicional por deslizamiento, lo que implica un aumento sustancial del efecto en estudio.

En los retornos, y con materiales adhesivos no debidamente limpiados o rascados ( pastas, arcillas húmedas ), se magnifica también esta resistencia.

- Resistencia al avance ocasionada en forma indirecta por el cambio de configuración del estrato de material entre la cima que representa el paso por una estación de rodillos de carga, y el valle intermedio, ( con el consiguiente ensanche del canal ), lo que trae aparejado un trabajo de rozamiento. Influyen en forma decisiva la distancia entre estaciones, la carga por metro de cinta, altura del estrato, tensión de la cinta y lógicamente las características del material.

A la suma de las resistencias por los efectos a, b, d, le designaremos como  $F_{1r}$  ( resistencia por rozamiento en los rodillos ).

La resistencia  $F_{1r}$  se evalúa de manera simplista a través de un coeficiente de roce ficticio  $f$  que representa la fuerza necesaria para mover 1 Kg. de carga en una cinta horizontal. El peso total que carga sobre los rodillos superiores e inferiores será:

$$(q_m + 2q_c + q_e) \cdot L$$

En consecuencia:

$$F_{1r} = f \cdot (q_m + 2q_c + q_e) L \cdot \cos \varphi$$

En los casos normales de cintas lisas sin nervios o paletas, en las que  $\varphi$  es como límite de  $18^\circ$  a  $20^\circ$  y para capacidades no mayores de 1000 ( ton/h ) se hace  $\cos \varphi = 1$ , con lo que:

$$F_{1r} = f \cdot L \cdot (q_m + 2q_c + q_e)$$

#### Coefficiente de roce f

Los valores de f se encuentran comprendidos entre 0,012 y 0,038, con un valor medio de 0,023.

Este valor medio es correcto en transportadores cargados entre un 70% a un 110% de su capacidad nominal, con rodillos a  $30^\circ$ , diámetros de 100 a 150 mm., juntas laberínticas, velocidades de transporte no mayores de 4 m/seg., materiales con coeficientes de roce intermedios, grupos de rodillos superiores distantes entre 1,10 y 1,50 m, y rodillos de retorno cada 2,50 a 3 m. Las condiciones de mantenimiento son moderadamente buenas.

Los valores de f pueden incrementarse en forma importante ( hasta 0,035 y más ) cuando se den algunas de las condiciones siguientes:

- \* Uso de cierres no laberínticos, especialmente retenes de goma.
- \* Mal mantenimiento de los rodillos.
- \* Mala alineación del transportador.
- \* Inclinación de rodillos  $\beta > 30^\circ$ .
- \* Temperaturas ambientes extremadamente bajas ( usar lubricantes especiales ).
- \* Rodillos de pequeño diámetro.
- \* Rodillos engomados o en espiral, hiperboloides, etc.
- \* Velocidades mayores de 4,5 m/seg.
- \* Recubrimiento o espesor de goma interior A2 excesivo, o gomas muy blandas.
- \* Tensión de la correa escasa.
- \* Otras condiciones adversas a la operación de cojinetes, como trabajo a la intemperie, ambientes con elevada cantidad de polvo abrasivo o humedad, etc.

Debe destacarse que los valores que adoptaremos, no serán los de estreno del equipo ( que son bajos, y que durante un primer período de asentamiento pueden bajar aún más ), sino los de un tiempo de funcionamiento normal prolongado.

Tomando en cuenta todo lo antedicho, proponemos el uso de los valores de f de la siguiente tabla:

f		Condiciones de Diseño, Construcción e Instalación		
		Optimas	Medias	Deficientes
Condiciones Operativas Ambiente - Mantenimiento	Favorables	0,012	0,016	0,020
	Normales	0,020	0,023	0,028
	Adversas	0,025	0,030	0,038

VALORES DE S EN m<sup>2</sup>

B mm	$\alpha$	20°	25°	30°	35°	40°	45°
450	0°	0.0081	0.0099	0.01154	0.0129	0.0142	0.0152
	10°	0.0114	0.0130	0.0145	0.0158	0.0168	0.0176
	20°	0.0147	0.0162	0.0176	0.0187	0.0195	0.0202
	30°	0.0183	0.0196	0.0208	0.0217	0.0224	0.0228
500	0°	0.0104	0.0127	0.0147	0.0165	0.0182	0.0195
	10°	0.0145	0.0167	0.0185	0.0202	0.0215	0.0225
	20°	0.0188	0.0208	0.0224	0.0238	0.0249	0.0257
	30°	0.0233	0.0251	0.0266	0.0277	0.0286	0.0290
550	0°	0.0130	0.0158	0.0184	0.0207	0.0226	0.0243
	10°	0.0181	0.0208	0.0231	0.0251	0.0268	0.0281
	20°	0.0234	0.0258	0.0279	0.0297	0.0310	0.0320
	30°	0.0290	0.0312	0.0330	0.0344	0.0355	0.0361
600	0°	0.0159	0.0194	0.0224	0.0252	0.0276	0.0296
	10°	0.0220	0.0253	0.0282	0.0306	0.0326	0.0342
	20°	0.0285	0.0315	0.0340	0.0361	0.0377	0.0389
	30°	0.0352	0.0379	0.0402	0.0419	0.0432	0.0439
650	0°	0.0186	0.0231	0.0269	0.0302	0.0330	0.0354
	10°	0.0264	0.0303	0.0337	0.0366	0.0390	0.0409
	20°	0.0341	0.0377	0.0407	0.0433	0.0452	0.0466
	30°	0.0422	0.0454	0.0481	0.0502	0.0512	0.0525
700	0°	0.0225	0.0273	0.0317	0.0356	0.0390	0.0417
	10°	0.0312	0.0357	0.0398	0.0432	0.0460	0.0482
	20°	0.0402	0.0444	0.0480	0.0509	0.0532	0.0548
	30°	0.0497	0.0535	0.0566	0.0591	0.0608	0.0618
750	0°	0.0260	0.0310	0.0370	0.0415	0.0454	0.0486
	10°	0.0363	0.0416	0.0463	0.0503	0.0536	0.0560
	20°	0.0468	0.0516	0.0558	0.0593	0.0619	0.0638
	30°	0.0577	0.0622	0.0659	0.0687	0.0707	0.0719
800	0°	0.0300	0.0365	0.0420	0.0479	0.0523	0.0560
	10°	0.0410	0.0479	0.0533	0.0579	0.0617	0.0646
	20°	0.0539	0.0595	0.0643	0.0682	0.0713	0.0735
	30°	0.0666	0.0717	0.0759	0.0791	0.0814	0.0828
850	0°	0.0344	0.0419	0.0487	0.0546	0.0597	0.0639
	10°	0.0470	0.0547	0.0609	0.0664	0.0704	0.0737
	20°	0.0615	0.0679	0.0733	0.0779	0.0813	0.0838
	30°	0.0759	0.0817	0.0865	0.0902	0.0928	0.0943
900	0°	0.0390	0.0475	0.0550	0.0619	0.0676	0.0724
	10°	0.0540	0.0619	0.0689	0.0749	0.0797	0.0834
	20°	0.0696	0.0768	0.0830	0.0881	0.0920	0.0948
	30°	0.0859	0.0924	0.0979	0.1023	0.1050	0.1067
1000	0°	0.0490	0.0596	0.0692	0.0777	0.0849	0.0908
	10°	0.0674	0.0777	0.0865	0.0939	0.0999	0.1046
	20°	0.0873	0.0964	0.1041	0.1105	0.1154	0.1188
	30°	0.1077	0.1159	0.1227	0.1280	0.1316	0.1337
1200	0°	0.0724	0.0880	0.1020	0.1147	0.1253	0.1340
	10°	0.1000	0.1146	0.1275	0.1384	0.1470	0.1540
	20°	0.1290	0.1420	0.1534	0.1628	0.1700	0.1751
	30°	0.1587	0.1708	0.1808	0.1885	0.1939	0.1976

- e. Rozamiento en los rolos o tambores , motrices, tensores, de reenvío, etc.
- f. Fuerza necesaria para el doblado y enderizado de la cinta al entrar y salir del rolo.

El esfuerzo total por ambos efectos para todo el transportador, será la sumatoria de los esfuerzos para todos los rolos ( motrices, tensores , etc.) de manera que para z rolos.

$$F_{1R} = \sum_{j=1}^z F_{1Rj}$$

La resistencia en un rolo genérico j, será para montaje sobre rodamientos:

$$F_{1Rj} = 0,03 \text{ a } 0,05 R_j$$

$R_j$  es la carga resultante sobre los rodamientos del rolo en cuestión, suma de la tensión de entrada  $\bar{t}_{ej}$ , la tensión de salida  $\bar{t}_{sj}$  y el peso propio  $\bar{G}_j$ .

$$\bar{R}_j = \bar{t}_{ej} + \bar{t}_{sj} + \bar{G}_j$$

Resistencia total  $F_1$ : podemos ahora determinar

$$F_1 = F_{1r} + F_{1R}$$

## 2. Resistencia por pendiente $F_2$

Si

$$q_m = \frac{Q}{3,6 v}$$

es el peso de material por metro de transportador, será:

$$F_2 = \pm q_m \cdot H$$

## 3. Resistencia por dispositivos de descarga $F_3$

La fuerza de accionamiento de un carro de vertido es

$$F_3 = K \cdot B$$

$$K = 1,2 \text{ a } 1,7 \text{ ( Kg/cm )}$$

$B$  = ancho de la banda en cm.

## 4. Resistencia por aceleración en zona de carga $F_4$

Es la resistencia por roce del material contra la cinta, el que desliza hasta que se igualan las velocidades.

$$F_4 = \frac{Q}{3,6 \cdot g} (v - v_0)$$

$\frac{Q}{3,6}$  son los kilogramos por segundo transportados

$g = 9,80 \text{ m/s}^2$  aceleración de la gravedad

$v$  = velocidad de la cinta en m/seg.

$v_0$  = componente de la velocidad de ingreso del material sobre la cinta en dirección longitudinal m/seg.

5. Resistencia por roce del material contra los faldones de goma en la zona de carga F<sub>5</sub>.

$$F_5 = 0,00015 \frac{f_2 \cdot Q^2 \cdot l_a}{\gamma b_1^2 \cdot (v + v_o)^2}$$

Donde:

$l_a$  = longitud de aceleración en m.

$b_1$  = ancho entre faldones en m.

El valor de  $l_a$  es:

$$l_a \geq \frac{v^2 - v_o^2}{2g}$$

6. Resistencia por convergencia de rodillos F<sub>6</sub>

Para  $20^\circ \leq \beta \leq 30^\circ$  es:

$$F_6 = 0,14 \cdot L \cdot (q_c + q_m) \cdot \text{sen } \epsilon$$

Para  $\beta = 45^\circ$  es

$$F_6 = 0,18 \cdot L \cdot (q_c + q_m) \cdot \text{sen } \epsilon$$

7. Resistencia por roce del material contra laterales de protección o faldones F<sub>7</sub>

$$F_7 = 77 \times 10^{-6} \frac{f_2 \cdot Q^2 \cdot L_L}{\gamma \cdot v^2 \cdot b_i^2}$$

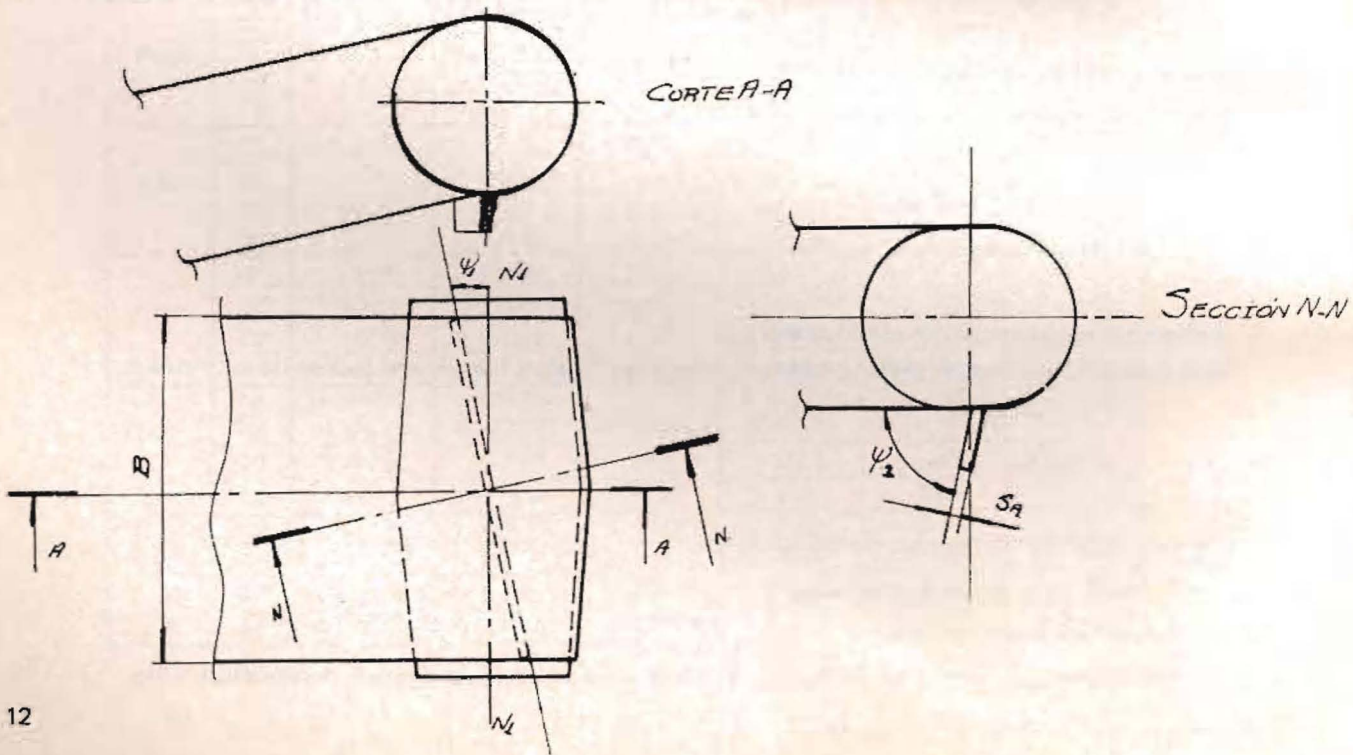
$L_L$  = longitud de laterales en m.

$b_i$  = ancho entre laterales en m.

Los valores corrientes de  $f_2$  están entre 0,5 y 0,7

8. Resistencia por rascadores F<sub>g</sub>

En los tipos a labio de goma, el caso más general se da cuando el rascador es oblicuo con respecto a una normal al eje de la cinta (ángulo  $\psi_1$ ) y forma con el plano de la banda un ángulo  $\psi_2$



En ese caso:

$$F_8 = \frac{B \cdot S_R \cdot p \cdot f_3}{\cos \psi_1 \cdot \sin \psi_2}$$

$p$  = presión entre rascador y banda Kg/cm<sup>2</sup>

$S_R$  = espesor del rascador en cm.

$B$  = ancho de la banda en cm.

La presión  $p$  está comprendida entre 0,3 y 1 Kg/cm<sup>2</sup>

#### 9. Resistencia por rozamiento entre cintas y laterales F<sub>9</sub>

$$F_9 = 2 \cdot f_2 \cdot p_9 \cdot S_L \cdot L_L$$

$p_9$  = presión entre laterales y cinta Kg/cm<sup>2</sup>.

$S_L$  = espesor de laterales en cm.

$L_L$  = longitud de laterales en cm.

$p_9$  normalmente alrededor de 0,05 Kg/cm<sup>2</sup>

#### 10. Resistencias especiales F<sub>10</sub>

Incluye resistencias que no aparecen normalmente en los transportadores, tales como resistencias por compuertas para graduar altura del estrato, mando de elementos auxiliares (alimentadores, cepillos de limpieza, etc.) desde la misma cinta, etc.

#### Resistencia total F<sub>t</sub>

La fuerza de tracción resultante

$$F_t = \sum_{i=1}^{10} F_i$$



**HUGHES SERVICES COMPANY S.A.**

Anchorena y Acceso Sur

Luján de Cuyo 5507

Mendoza

Teléfonos: 980116/609/723

Télex 55161

**ADHESION DE:**

**DRESSER ATLAS ARG. SAMPIC**



## EL CABLE DE ACERO EN PERFORACION, CRITERIOS PARA UN MEJOR APROVECHAMIENTO

Ing. José Pich

### Antecedentes

Del análisis de los partes de perforación y de registros de cables de diferentes equipos e incluso de equipos pertenecientes a una misma empresa perforadora, se desprende que los cortes de cable se realizan con un criterio no uniforme en lo que hace al número de TN-Km a extraer de cada tramo cortado y tampoco se tiene en cuenta la longitud del cable remanente en el carretel para determinar los metros de cable a cortar en cada ocasión.

La tendencia moderna para obtener un máximo aprovechamiento del cable se basa precisamente en estos dos conceptos:

1. Determinar experimentalmente, o sea en el campo de operación, el número máximo de TN-Km compatible con el buen estado del cable.
2. Efectuar los cortes teniendo en cuenta la longitud del cable remanente en el carretel.

### Análisis

#### 1. TN-Km

En la realización de un programa de corte basado en las TN-Km de trabajo realizado por el cable, es necesario determinar previamente este dato para nuestro cable, se trata de un valor muy variable y podemos adoptar algunos criterios para su mejor evaluación.

- A) Existe una tabla de valores consagrado por la experiencia que nos pueden dar un punto de partida para iniciar el cálculo. Esta tabla está confeccionada con factor de servicio de 5.

Diámetro Cable	TN-Km entre cortes por cada metro cortado de cable
1" (25.4 mm)	42
1 1/8" (28.57 mm)	63
1 1/4" (31.75 mm)	84
1 3/8" (34.92 mm)	105
1 1/2" (38.1 mm)	126

Observando la tabla vemos que las TN-Km extraíbles van aumentando con el diámetro del cable desde 42 a 126 TN-Km/m. para los diámetros usuales del cable de perforación.

Ahora bien, considerando que no es usual cambiarle el cable a un equipo perforador, preparado por ejemplo para perforar a 5.000 m., cuando va a perforar a 3.000 m., es evidente que el factor de servicio se habrá incrementado en estas últimas condiciones por lo que será conveniente modificar el valor de las TN-Km adoptadas para el mismo diámetro de cable. Esto se puede realizar utilizando la siguiente tabla de valores.

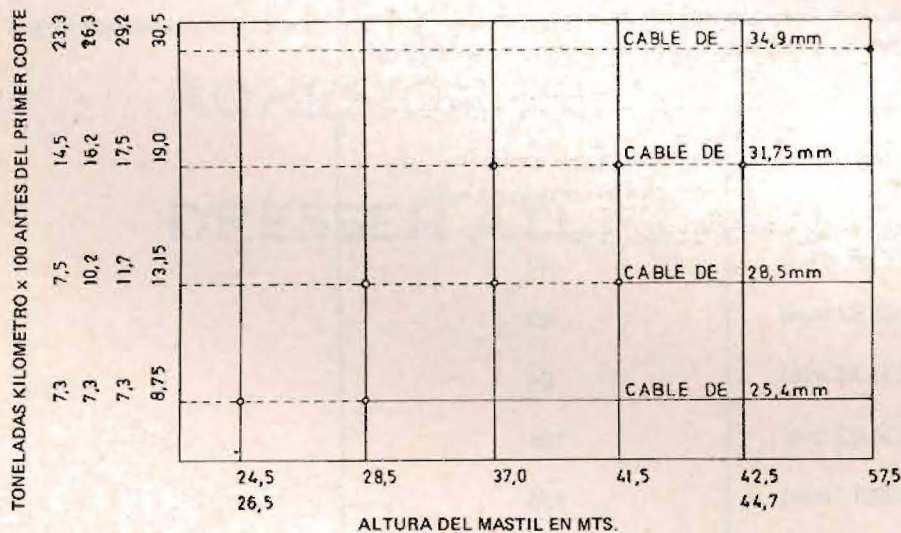
Factor Servicio	o/o Servicio Normal	TN-Km recomendadas entre cortes para diferentes F. S.
9	148 o/o	1,48 x ... =
8	139 o/o	1,39 x ... =
7	128 o/o	1,28 x ... =
6	115 o/o	1,15 x ... =
5	100 o/o	1 x ... =
4	81 o/o	0,81 x ... =
3	58 o/o	0,58 x ... =
2	32 o/o	0,32 x ... =

Acontece también que se le exige al equipo a veces un extra en lo que a capacidad del cable respecta, en estos casos habrá que proceder a la inversa, es decir, reducir el trabajo realizado por el cable entre cortes.

Queremos recalcar que estos dos datos extraídos de tablas y de la experiencia no podrán nunca reemplazar los datos que nos puedan brindar la observación directa visual de nuestro cable y sobre todo de los resultados del mismo, que nosotros podremos extraer de los registros de cables bien llevados.

- B) Otro elemento que podemos utilizar como base para la determinación de TN-Km del cable es el Gráfico N° 1, ( Normas API RP 9B, para el cuidado, aplicación y uso del cable de acero para servicio petrolero ).

Gráfico N° 1



En este gráfico encontramos relaciones entre TN-Km, altura del mástil y tamaño del cable, además se consideran valores diferentes para diferentes zonas, con características definidas que podemos asimilar a nuestras zonas de trabajo.

Habiendo ya determinado por algunas de las maneras señaladas las TN-Km a extraer de nuestro cable, pasamos a considerar el tema de los cortes.

## 2. Cortes de Cable

La longitud de cable a cortar se determina mediante una fórmula que toma en cuenta no sólo el trabajo del cable sino también la longitud del cable remanente en el carretel.

$$L_C [M] = \text{Longitud de corte} = \frac{L_R \times TN_1}{TN_2} \quad (1)$$

Donde:

$L_R$  = Longitud del cable remanente en el carretel [ M ]

$TN_1$  = TN-Km extraíbles entre cortes.

$TN_2$  = TN-Km total a extraer a todo el cable de la bobina.

A los efectos de aclarar esta fórmula, sus aplicaciones y cómo se determinan los parámetros en ella intervinientes, consideraremos el siguiente ejemplo: equipo National 55, operando en zona de Cerro Dragón, Comodoro Rivadavia.

Capacidad perforante: 3.500m.

Diámetro de cable: 1 1/8".

Dimensiones del tambor: Diámetro: 22".

Largo: 49"

Altura del mástil: 140 FT

### Secuencia del cálculo:

1. De A) y B) obtenemos para nuestro equipo 63 TN-Km/m.
2. La longitud de cable necesaria para bobinar el equipo se saca del número de líneas del aparejo, y de las distancias de la corona al tambor y al punto muerto (ver Gráfico No. 2). Para nuestro equipo 396 m. la llamamos  $L_1$ .

$L_T$  longitud total del cable en la bobina 1200 m.

La longitud remanente será la diferencia entre estos dos valores, o sea:

$$L_R = L_T - L_1 = 1.220 - 396 = 824 \text{ m.}$$

3.  $TN_1 = TN \cdot Km$  a extraer entre cortes.

De tabla 1 sacamos longitud recomendada de corte en función de altura del equipo.

$$L_C = 26 \text{ m.}$$

$$\text{Para } 63 \text{ TN-Km/m, } TN_1 = 26 \times 63 = 1.638 \text{ TN} \cdot \text{Km.}$$

Este sería el valor de corte si no consideramos la longitud de cable remanente, pero como queremos considerarla,  $L_C$  se verá reducida y su valor saldrá de la fórmula (1).

4.  $TN_2 = TN$ -Km a extraer del total del cable, o sea:

$$L_T = 1.220 \text{ m.}$$

$$TN\text{-Km/m} = 63$$

$$TN_2 = 1.220 \times 63 = 76.860 \text{ TN-Km.}$$

De acuerdo a Norma API, RP 9B este valor conviene reducirlo en un 10% o. Para cables de hasta 1 1/8" de diámetro en los sucesivos cortes a excepción del primero:

$$TN_2 = 0.9 \times 76.860 = 69.174 \text{ TN-Km.}$$

5. Con los valores hallados podemos aplicar la fórmula (1):

$$L_C = \frac{L_R \times TN_1}{TN_2} = \frac{824 \times 1.638}{69.174} = 20 \text{ m}$$

Con esta longitud de corte tentativa hallada, se deben tomar en consideración los siguientes factores para hallar la longitud de corte correcta.

A. Puntos de carga en el diagrama de devanado.

B. Diámetro del tambor y puntos de cruce.

Se debe cuidar que los puntos de cruce y carga no se repitan. Esto se puede lograr evitando que los cortes sean múltiplos de la circunferencia del tambor o de los puntos de carga.

Se efectúa una verificación de la longitud de corte y en caso de ser múltiplo del perímetro del tambor, se le agrega media vuelta o un cuarto de vuelta más, dependiendo de si el tambor es del tipo ranurado simple o del tipo ranurado contrabalaceado.

En nuestro ejemplo:

Perímetro tambor: 1.75 m.

Longitud de corte: 20 m.

Nº de vueltas a cortar:  $20/1.75 = 11.4$ , o sea estamos bien por tratarse de un número no entero y además tiene aproximadamente media vuelta más, correspondiente al caso de tambor ranurado simple.

### Programa de deslizamiento

Es práctica común en los equipos de perforación, efectuar deslizamientos del cable antes de cortarlo. Para poder efectuar el deslizamiento es necesario que se haya introducido en el tambor una cantidad adicional de cable respecto de la necesaria para bobinar el equipo.

Cuando se efectúa deslizamiento, los puntos críticos de desgaste y los puntos de cruce en el tambor se deslizan en el sistema, dando lugar a otras partes del cable que sufran desgaste, lográndose de esta manera que el desgaste y fatiga se distribuyan en forma pareja y evitando que un trozo relativamente corto del cable quede deteriorado frente al resto del cable nuevo.

La necesidad del deslizamiento se acentúa en la perforación profunda, la perforación en terrenos duros, cuando hay vibración y en perforación dirigida. Si por ejemplo queremos efectuar dos deslizamientos entre cortes, dividimos tanto las TN-Km y la longitud de corte por 3.

$$L_c/3 = 20/3 = 7m.$$

$$TN\text{-Km}/3 = 1.638/3 = 546 TN\text{-Km}$$

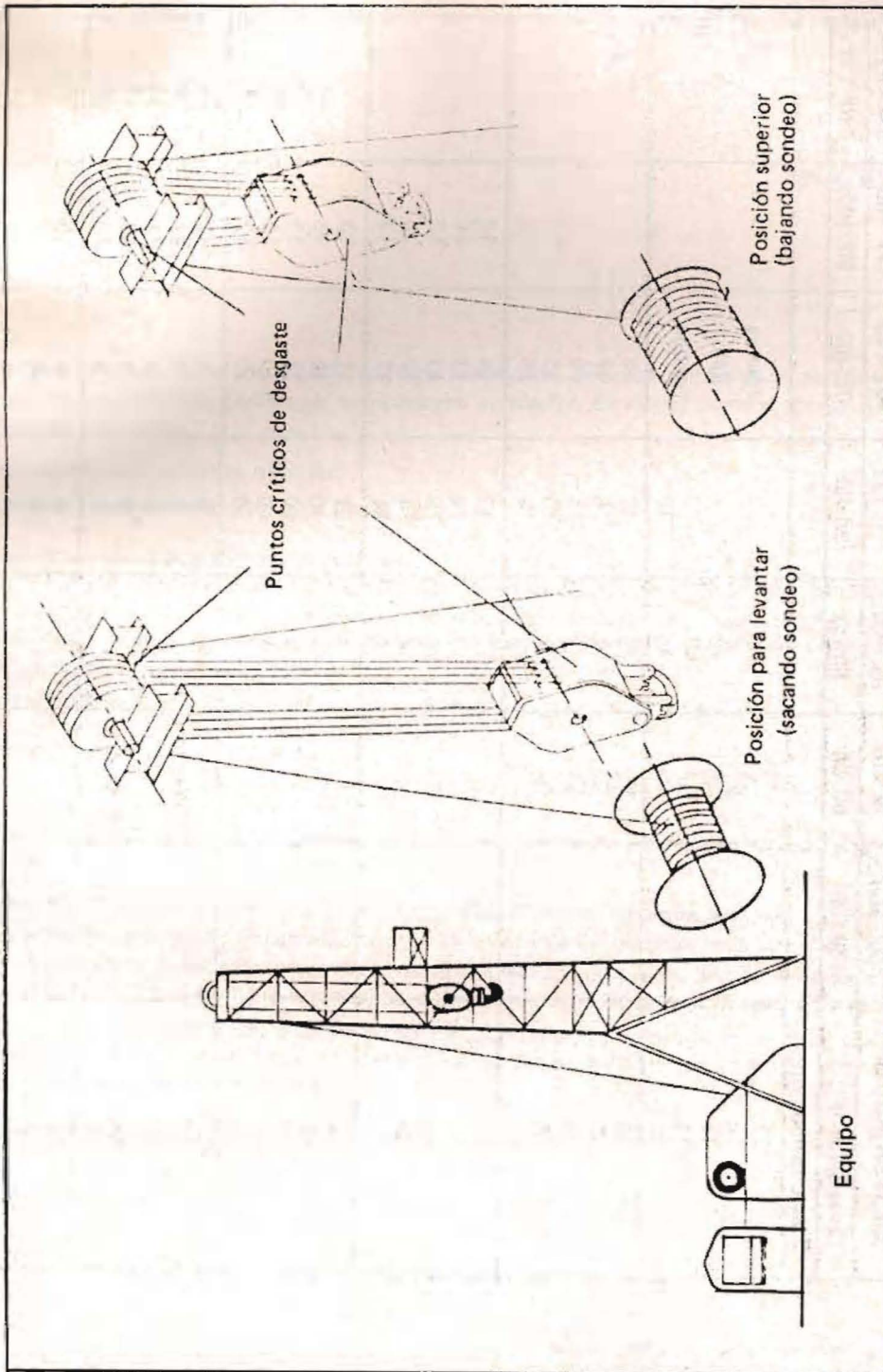
Esto significa que correremos el cable 7m. cuando tenga 550 TN-Km, correremos otros 7m. cuando tenga 1.100 TN-Km, correremos otros 7m. más y efectuaremos el corte cuando tenga 1.650 TN-Km.

Utilizando este método los puntos del cruce del cable se mueven en forma correcta y los puntos de desgaste en el block y corona se cambian con mayor frecuencia.

Aclaremos que los puntos de cruce son los puntos donde se produce la monta de una hilera de cable sobre la anterior en el extremo del tambor. Cuando se manejan cargas muy pesadas, este encimamiento produce un severo desgaste y tendencia al desmenbramiento del cable en dichos puntos.

Los puntos críticos se derivan de lo siguiente: las cargas más pesadas se tienen en el cable en el momento de sacar las cuñas, tanto bajando o sacando sondeo. Como la posición relativa del cable respecto a las poleas de la corona y del aparejo viajero es la misma en la subida y la bajada ( ver Gráfico Nº 2 ), en consecuencia tendremos un severo desgaste en estos puntos donde el cable está en contacto con las poleas en el instante que las cargas son aplicadas en forma casi instantánea al sacar las cuñas (carga dinámica).

Gráfico N° 2



**Conclusión**

Estos criterios fueron aplicados a un total de siete equipos de perforación de características similares al del ejemplo, operando en zonas de Cañadón Seco ( Santa Cruz ) y Comodoro Rivadavia ( Chubut ), lográndose disminuir los costos del cable en un promedio del 15% anual.

TABLA Nº 1

Longitudes de corte recomendadas

Altura del mástil (Ft)	66': Menor		67'-90'		91'- 110'		111'-132'		133'-140'		141'-160'		160 Mayor	
	34'-40'		50'-60'		60'-70'		70'-80'		75'-85'		90'-100'		110'-120'	
Corte aprox.(Ft)														
Díam. tambor. (In)														
11	12	17												
12	11	16	18											
13	10	14	17											
14	10	13	16											
15	9	13	16	18										
16		12	15	17										
17		12	14	16										
18		11	13	15										
19		11	13	15										
20		11	12	14							18			
21			12	13							17			
22			11	12							16			
23			10	12							15			
24			10	11							15			
25			9	11							14			
26			9	11							13			
27			9	10							13			16
28			8	10							13			15
29			8	9							13			15
30			8	9							12			14
31			8	9							11			14
32			8	9							11			13
33				8							11			13
34				8							10			13
35				8							10			12
36				8							10			12
37				7							9			12
38				7							9			11
39				7							9			11
40				7							9			11

## SEMEJANZA FLUIDODINAMICA Y TERMICA

Prof. Raúl Fco. Romero Day

### Resumen:

Se desarrolla el método de adimensionalización de ecuaciones, para los problemas de semejanza y modelos de sistemas termodinámicos fluidos de composición constante. Se deriva como ejemplos de aplicaciones particulares las funciones:

- Del coeficiente de fricción en tuberías.
- Del número de Nusselt en convención forzada.

Se da una referencia bibliográfica sobre el tema.

A distintos procesos que se encuentran regidos por idénticas ecuaciones diferenciales adimensionales, con condiciones límites y de contorno semejantes, le corresponden iguales ecuaciones integrales adimensionales, que resuelven los valores requeridos. Determinados los factores de escala, pueden conocerse los valores dimensionales, de cada proceso en particular.

El método de adimensionalización de ecuaciones es el más racional y seguro para:

- Establecer los criterios de semejanza.
- Encontrar los parámetros adimensionales en función de los cuales se puede universalizar las experiencias con modelos.
- Reconocer los límites de validez, aplicación y el error en que se puede incurrir por falta de semejanza completa.

Los métodos de Rayleigh y Buckingham, permiten resolver estos problemas con menor información: basta con conocer todas las variables independientes que intervienen en el proceso; pero tienen limitaciones, entre las cuales no aseguran llegar a los parámetros adimensionales convenientes, obteniéndose según como se encaja la solución, productos de los buscados, que no tienen mayor utilidad y significación física directa.

Para un fluido newtoniano, puro o de composición constante, sin transmisión de calor por radiación, en ausencia de otros campos de fuerzas, salvo el gravitatorio y sin difusión por presión y/o térmica, las ecuaciones diferenciales que rigen el sistema son:

$$\text{Ecuación de continuidad: } \frac{\partial \rho}{\partial t} = -\nabla \cdot (\rho \vec{v})$$

$$\text{Ecuación de movimiento: } \rho \frac{d\vec{v}}{dt} = -\nabla p + \rho \vec{g} + \mu \left[ \Delta \vec{v} + \frac{1}{3} \nabla (\nabla \cdot \vec{v}) \right]$$

$$\text{Ecuación de energía: } \rho c_p \frac{dT}{dt} = -\nabla \cdot \vec{q} + \left( \frac{\partial h}{\partial T} \right) \cdot \frac{dp}{dt} + \mu \phi_D$$

Función disipación (sumatoria de productos de dos gradientes de velocidades, o sea con dimensiones:

$$v^2/L^2): \phi_D$$

$$\text{Ley de Fourier: } \vec{q} = -k \nabla T$$

Aceptaremos la constancia de:  $\alpha$ ;  $c_p$  y  $\mu$ .

Definimos las siguientes variables adimensionales (con asteriscos):

Coordenadas adimensionales:  $x^* = x/L_0$   $y^* = y/L_0$   $z^* = z/L_0$

Tiempo adimensional:  $t^* = t \cdot V_0/L_0$

Volumen adimensional:  $\pi^* = \pi / L_0^3$

Velocidad adimensional:  $v^* = (v/V_0)$

Presión adimensional:  $P^* = (P - P_0) / (\rho_0 V_0^2)$

Temperatura adimensional:  $T^* = (T - T_0) / T_0$

Densidad adimensional:  $\rho^* = \rho/\rho_0$

Operador nabla adimensional:  $\nabla^* = L_0 \nabla$

Laplaciana adimensional:  $\Delta^* = L_0^2 \Delta$

Si sustituimos en las ecuaciones diferenciales, en función de las variables adimensionales y reordenamos resultan las ecuaciones adimensionales de continuidad, movimiento y energía:

$$\frac{\partial \rho^*}{\partial t^*} = -\nabla^* \cdot (\rho^* \vec{v}^*)$$

$$\frac{d\vec{v}^*}{dt^*} = -\frac{\nabla^* P^*}{\rho^*} + \frac{1}{[Fr]} \vec{g}^* + \frac{1}{[Re]} \left[ \Delta^* \vec{v}^* + \frac{1}{3} \nabla^* (\nabla^* \cdot \vec{v}^*) \right]$$

$$\frac{dT^*}{dt^*} = \frac{\Delta^* T^*}{\rho^* [Pr]} + \frac{[Eck]}{\rho^*} \left( \frac{\partial \ln \pi_e^*}{\partial \ln T^*} \right) \frac{dP^*}{dt^*} + \frac{[Br]}{[Pr]} \phi_D^*$$

Las magnitudes:  $\rho_0$ ,  $V_0$ ,  $T_0$ ,  $P_0$  y  $L_0$  son valores para puntos homólogos (de iguales coordenadas adimensionales) en tiempos homólogos (igual tiempo adimensional), propios de cada uno de los sistemas que forman el conjunto, o valores característicos de los mismos.

Para poder resolver las anteriores ecuaciones, se requiere eliminar una de las variables, lo que es factible utilizando la ecuación de estado. Eliminaremos  $\rho^*$

Teniendo en cuenta que la densidad se puede expresar en función de la presión y de la entropía específica y que desarrollando en series de Taylor.

$$\rho = \rho_0 + \left( \frac{\partial \rho}{\partial P} \right)_S \Delta P + \frac{1}{2} \left( \frac{\partial^2 \rho}{\partial P^2} \right)_S \Delta P^2 + \frac{1}{6} \left( \frac{\partial^3 \rho}{\partial P^3} \right)_S \Delta P^3 + \dots + \left( \frac{\partial \rho}{\partial S} \right)_P \Delta S + \frac{1}{2} \left( \frac{\partial^2 \rho}{\partial S^2} \right)_P \Delta S^2 + \dots$$

Aceptando a presión constante:

$$\rho = \rho_0 [1 - \beta (T - T_0)]$$

y a temperatura constante:

$$\rho = \rho_0 [1 + \lambda (P - P_0)]$$

Siendo:

$$C_0^2 = \left( \frac{\partial P}{\partial \rho} \right)_S$$

y

$$ds = C_p \frac{dT}{T} - \frac{\pi_e}{T} dP$$



Adimensionalizando y resolviendo resulta para gas ideal:

$$p^* = 1 + [M]^2 p^* + \frac{1}{2} \frac{(1-\delta)}{\delta} [M]^4 p^{*2} + \frac{1}{6} \frac{(1-\delta)(1-2\delta)}{\delta^2} [M]^6 p^{*3} + \dots + [T_0 \beta] \left\{ \ln(T^*-1) + \frac{(1-\delta)}{\delta} \ln(\delta [M]^2 p^* + 1) \right\}$$

Y para líquidos de módulo de compresibilidad constante:

$$p^* = 1 + [M]^2 p^* + \frac{1}{2} [M]^4 p^{*2} + \frac{1}{6} p^{*3} [M]^6 + \dots + [T_0 \beta] \ln(T^*-1) + \left[ \frac{\beta V_0^2}{c_p} \right] \ln(1 + [\lambda V_0^2 \rho_0] p^*)$$

Por lo tanto la densidad adimensional resulta ser:

Para procesos isoentópicos o isotérmicos función solo: de la presión adimensional  $p$  el número de Mach ( $M$ ) y de otros parámetros adimensionales que pueden diferir en distintos estados y sustancias y que aparecen recién en las segundas derivadas.

Cuando el Número de Mach es menor que 1 y pequeño, y más aún si  $p^*$  es menor que 1, se puede aceptar para todas las sustancias y estados fluidos:

$$p^* = 1 + [M]^2 p^*$$

El término térmico:  $(T_0 \beta) \ln(T^* - 1)$  resulta despreciable, salvo en los casos en que la convención natural es significativa respecto a la forzada. En este caso un análisis especial, que no desarrollaremos aquí, conduce al número Grashoff

$$(Gr) = \beta (\pi - T_0) g \beta^2 L_0^3 / \mu^2$$

Cuyo significado físico es la relación de las fuerzas de flotabilidad a las de inercia, multiplicadas por el cuadrado de Reynolds. El  $(Gr)$  como se ve incluye a  $(T_0 \beta)$ .

Los parámetros adimensionales que aparecen en las anteriores ecuaciones abreviadamente por un símbolo son:

**Número de Mach**  $(M) = V_0 / C_0 = (\rho_0 V_0^2 / K)^{1/2}$

Es la relación entre las fuerzas de inercia de referencia  $(\rho_0 V_0^2 L_0^2)$  y las fuerzas de compresibilidad por unidad de deformación volumétrica:

$$K L_0^2 = \frac{\partial p}{\partial \rho} L_0^2 \rho_0$$

Para un fluido incompresible vale 0, y siempre que su valor sea suficientemente chico y menor que 1, puede despreciarse.

**Número de Froude:**  $(Fr) = V_0^2 / (g L_0)$

Es la relación de las fuerzas de inercia características a las gravitatorias  $(g \rho_0 L_0^3)$ . En el movimiento de fluidos incompresibles con contornos fijos, al poder definirse una presión dinámica, como igual a la total menos la estática (en ausencia de movimiento), las fuerzas gravitatorias no influyen el movimiento y Froude desaparece. Cuando tiene un valor elevado las fuerzas gravitatorias se vuelven despreciables respecto a las de inercia y  $(Fr)$  puede no ser tenido en cuenta.

**Número de Reynold:**  $(Re) = V_0 \cdot L_0 / \nu = V_0 \cdot L_0 / \mu$

Es la relación entre las fuerzas de inercia características a las de viscosidad  $(\mu V_0 L_0)$ . La estabilidad del régimen laminar está supeditada a no pasar valores críticos de Reynolds, por encima de los cuales la preminencia de las fuerzas de inercia originan la turbulencia.

**Número de Peclet:**  $(Pe) = (Re) \cdot (Pr) = \rho_0 C_p V_0 L_0 / k = V_0 L_0 / \alpha$

Es la relación entre la energía calórica transportada por convección, a la transportada por conducción. Generalmente se lo expresa como el producto de Reynolds por el número de Prandtl.

**Número de Prandtl:**  $(Pr) = \frac{\nu}{\alpha} = \mu C_p / k_0$

Es un número adimensional característico de cada sustancia y función de presión y temperatura. Dentro de las suposiciones del presente análisis es constante para una sustancia dada.

**Número de Eckert:**  $(Eck) = V_0^2 / (C_p T_0)$

Es la relación entre la energía cinética y la energía calórica por unidad de volumen. Para gases ideales  $C_0^2 = R T_0 / PM$  y por lo tanto resulta  $(Eck) = (\gamma - 1) (M)^2$ . En la práctica en los casos en que puede despreciarse Mach, puede no tenerse en cuenta el número de Eckert.

**Número de Brinkman:**  $(Br) = (Pr) \cdot (Eck) = \nu V_0^2 / (\alpha C_p T_0) = (\mu V_0^2 / (k_0 T_0))$

Es la relación entre la energía perdida por disipación viscosa ( $\mu V_0 L_0$ ) y la transmitida por conducción del calor ( $k_0 T_0 L_0$ ). Se verifica que este número puede resultar del producto de Prandtl por Eckert.

En resumen el sistema de ecuaciones diferenciales adimensionales obtenido, teniendo en cuenta tomar un juego de parámetros adimensionales independientes, dependerá de:

$(Re), (Fr), (M), (Pr), (Br), (\beta T_0)$ .

Para las mismas condiciones límites y de contorno adimensionales (lo último implica semejanza geométrica) se obtendrán las siguientes ecuaciones integrales adimensionales válida para todos estos sistemas, con la suposición de constancia de  $\nu; \alpha; C_p$  y de validez de la ecuación de estado adimensionalizada:

$$\rho^* = 1 + [M]^2 P^* + [\beta T_0] \ln(T^* - 1)$$

$$P^* = f_1(Re; Fr; M; Pr; Br; [\beta T_0]; x^*; y^*; z^*; t^*)$$

$$\vec{v}^* = f_2(Re; Fr; M; Pr; Br; [\beta T_0]; x^*; y^*; z^*; t^*)$$

$$T^* = f_3(Re; Fr; M; Pr; Br; [\beta T_0]; x^*; y^*; z^*; t^*)$$

En régimen estacionario desaparece  $t^*$  y en sistemas uni y bidimensionales dos o una coordenada adimensional.

#### Semejanza Fluido dinámica

Para procesos isoentrópicos, isotérmicos, o en general cuando los efectos térmicos se pueden despreciar:

$$\rho^* \text{ ó } \vec{v}^* = f(Re; M; Fr; x^*; y^*; z^*; t^*)$$

En los procesos en que deba considerarse la tensión superficial ( que en nuestro anterior análisis no hemos tenido en cuenta), influye también otro parámetro adimensional, el número de Weber  $(We) = \rho_0 V_0 L_0 / \sigma$ . Relación de las fuerzas de inercia a las de tensión superficial. Este sólo influye cuando hay superficies libres y su valor es suficientemente chico (líquidos pulverizados, Lo muy chico, etc).

Todas las otras magnitudes adimensionales de interés: aceleraciones, gradientes de velocidad, caudales, fuerzas, potencias, etc., se pueden derivar a partir de  $\rho^*, \vec{v}^*$  y el método de adimensionalización.

Las condiciones para que exista semejanza fluidodinámica para sistemas con semejanza geométricas, estarán dadas por la igualdad de los números de  $(Re), (M), (Fr)$  y  $(We)$ , pero afortunadamente rara vez deben considerarse más de dos y generalmente basta con el de Reynolds.

La relación entre las fuerzas actuantes en un proceso fluidodinámico, a las fuerzas de inercia características, se lo denomina número de Euler  $(Eu) = F / (\rho_0 V_0^2 L_0) = \Delta P / \rho_0 V_0^2$ .

La segunda forma, muy común de expresar este número, resulta cuando las fuerzas actuantes derivan o están relacionadas a una caída de presión. La presión adimensionalizada puede considerarse como un número de

Euler local (de cada punto). Los coeficientes de fricción de conducciones, los de arrastre de cuerpos sumergidos y de desagües, pueden asimilarse o relacionarse con números de Euler, y en general para una misma forma geométrica serán función de (Re), (M), (Fr) y (We).

Por ejemplo el coeficiente de fricción en tuberías cilíndricas puede definirse:

$$f = (2\Delta P / \rho_0 v_0^2) (D/4L)$$

Para un fluido incompresible, en régimen estacionario y para este caso:

$$\bar{v}^* = f(Re; r^*; x^*) \quad \text{y} \quad \tau_{rx} = -\mu \frac{\partial v_x}{\partial r}$$

Aceptaremos tuberías lisa ya que sino habría que considerar la rugosidad relativa, que excede los límites de espacio del presente trabajo.

Las fuerzas de fricción en la pared deben ser equilibradas por la pérdida de presión:

$$\Delta P_0 \cdot \frac{\pi D^2}{4} = \int_0^L \mu \left( \frac{\partial v_x}{\partial r} \right)_0 \pi D dx$$

Dividiendo ambos términos de la igualdad por:  $\rho_0 v_0^2 \cdot L/2$  y adimensionalizando el segundo término tomando D como longitud características resulta:

$$\frac{2\Delta P}{\rho_0 v_0^2} \cdot \frac{D}{4L} = \frac{\mu}{\rho_0 v_0 D} \cdot \frac{D}{L} \int_0^{L/D} \left( \frac{\partial v_x^*}{\partial r^*} \right)_0 dx^* = f(Re; \frac{L}{D}) = f$$

Si se desprecia el efecto de entrada o sea se acepta un perfil de velocidades constante es:

$$\left( \frac{\partial v_x^*}{\partial r^*} \right)_0 \quad \text{constante,}$$

(L/D) desaparece y

$$f = f(Re)$$

### Semejanza de transporte de calor en fluidos

En la generalidad de estos casos y para convección forzada, basta con considerar los números de Reynolds y de Prandtl, no interviniendo los restantes o siendo su efecto despreciable.

Se define como coeficiente de transferencia de calor:

$$h = Q / (A \cdot \Delta T)$$

Siendo  $\Delta T$ , una diferencia de temperaturas o una medida aritmética o logarítmica de temperaturas; por lo tanto la forma como se toma  $\Delta T$  define a h.

La transferencia de calor en un fluido viene expresada por:

$$Q = h \cdot T \cdot A = \int_A k \left( \frac{\partial T}{\partial n} \right)_0 \cdot dA$$

Tomando  $\Delta T$ , como temperatura de referencia adimensionalizando y reordenando:

$$\text{Número de Nusselt; } (Nu) = h L_0 / k = \int dA^* = f(Re, Pr, t^*)$$

Si se acepta que el gradiente de temperaturas, sea función solo de Reynolds y Prandtl de las coordenadas y del tiempo adimensionalizado. Para régimen estacionario, naturalmente  $t^*$  desaparece y el Número de Nusselt queda función exclusiva de (Re) y (Pr).

## Notación

$\rho$	: densidad
P	: presión
Cp	: calor específico a presión constante
$\pi_e$	: volumen específico
$\alpha$	: coeficiente de difusión térmica
S	: entropía específica
Cv	: calor específico a volumen constante
F	: fuerza
n	: normal
t	: tiempo
g	: aceleración de la gravedad
T	: temperatura absoluta
k	: coeficiente de conducción
gu	: versor gravedad
$\beta$	: coeficiente de dilatación a presión constante
D	: diámetro
A	: área
r	: radio o coordenada radial
$\tau$	: esfuerzo de corte
f	: coeficiente de fricción
v	: velocidad
$\mu$	: viscosidad
q	: densidad de flujo de calor
$\nu$	: viscosidad cinemática
L	: longitud
	: Cp/Cv
K	: módulo de compresibilidad
$\sigma$	: tensión superficial
Co	: velocidad del sonido
PM	: peso molecular
R	: constante de los gases.

## BIBLIOGRAFIA

BIRD, STEWART, LIGHTFOOT	Ed. Reverté. Fenómenos de Transporte.
PERRY	Manual del Ingeniero Químico: Análisis Dimensional.
HUTTE	Manual del Ingeniero. Tomo I: Mecánica de Semejanza.
DUBBEL	Manual del Constructor de Máquinas. Tomo I: Teoría de semejanza.
FOUST – WENZEL	Ed. Cecs. Operaciones Unitarias: Análisis Dimensional y Teoría de los Modelos. Parte II: Transporte Molecular Turbulento.
STREETER	Fundamentos de Mecánica de los Fluidos: Semejanza Dinámica.
VENNARD	Elementos de Mecánica de los Fluidos: Similitud y Análisis Dimensional.
MC ADAMS	Transmisión del Calor: Análisis Dimensional.

# ECUACIONES FUNDAMENTALES DE LA HIDROSTATICA E HIDRODINAMICA

Ing. Civil: Luis M. Magistocchi

## 1. Nociones Generales

La formulación de ecuaciones matemáticas que sean la expresión fiel de un determinado fenómeno físico, exige por un lado el conocimiento del hecho físico en sí y por otro la fijación de las convenciones matemáticas que se aplicarán para la conversión del fenómeno al lenguaje matemático.

La hidrostática estudia los líquidos en reposo confinados por un continente de forma determinada, en tanto que la hidrodinámica se dedica a los líquidos "perfectos" en movimiento. La Hidráulica es la disciplina técnica que se ocupa de los líquidos "reales", basada en los principios de la hidrodinámica y apoyada por la experimentación.

Dividiendo mentalmente un líquido en porciones cada vez menores se llega finalmente a la noción de partícula. Una partícula está formada por moléculas. La agrupación de un gran número de moléculas en determinada manera, tal que de una partícula a otra la media promedio de las acciones moleculares sean iguales, permite definir a la partícula, como la más pequeña porción de un material determinado que conserva las propiedades del material en cuestión.

Un volumen cualquiera de líquido "perfecto", ocupa un lugar en el espacio, que puede localizarse si lo referimos a una terna de coordenadas cartesianas.

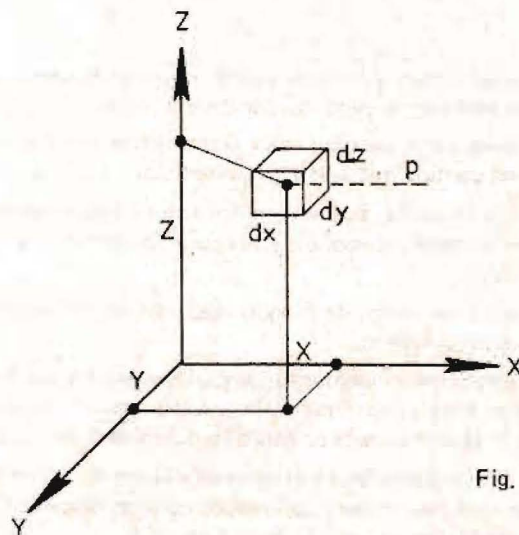


Fig. 1

Ese volumen líquido es físicamente continuo, una partícula al lado de la otra, no hay discontinuidades tales como "fisuras" o "trizaduras". Es además homogéneo porque tiene las mismas propiedades en todos los puntos, como se desprende de la concepción de la partícula. Por lo tanto se asimila el volumen indicado, a un campo matemático continuo y uniforme.

Dentro del volumen líquido (ver Fig. 1), un punto P cualquiera de coordenadas  $x, y, z$ , es el centro de un "entorno", al que se da forma cúbica y cuyas aristas son diferenciales:  $dx, dy, dz$ .

Sobre ese elemento cúbico diferencial actúan fuerzas de superficie en cada una de las caras y fuerzas másicas que concentran en el centro de gravedad, las que de acuerdo al 2º Principio de la Mecánica variarán la cantidad de movimiento de la masa contenida en el volumen cúbico.

Cada una de las caras del cubo diferencial, es cortada por las "acciones" moleculares existentes a cada lado.

Estas acciones son fuerzas elementales que actúan en cada punto de la cara y tienen direcciones, intensidades y sentidos propios.

En cada punto, hay por tanto, un vector fuerza de intensidad muy pequeña.

La composición de este sistema de vectores fuerzas, es otro vector fuerza resultante que se aplica en el centro de gravedad de cada superficie diferencial (cara), y que en términos generales tendrá una dirección, sentido e intensidad dados. La intensidad de la resultante dividida por la superficie de la cara donde actúa, es la intensidad de una fuerza unitaria, que en los líquidos recibe el nombre de presión y en los sólidos tensiones.

Puede descomponerse la presión en tres componentes, según los ejes coordenados, uno será normal a la cara dada y los otros dos estarán en la misma (ver Fig. 2).

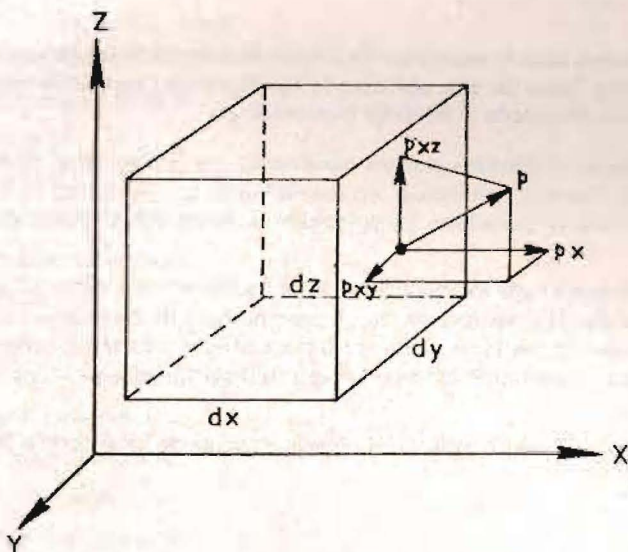


Fig. 2

Las fuerzas másicas se presentan como consecuencia de poseer masa, el elemento volumétrico diferencial cúbico. Las fuerzas de masa son, por ejemplo, el peso, las centrípetas o centrífugas, las electromagnéticas.

En general, los líquidos estarán sometidos a su propio peso y en particular pueden presentarse además, otras fuerzas másicas, como la centrípeta en un movimiento de giro alrededor de un eje.

Los líquidos "perfectos", son líquidos no reales, a quienes se les atribuye las propiedades de homogeneidad, de isotropía (iguales propiedades en cualquier dirección entorno a un punto) y de incompresibilidad (sin variación volumétrica a la compresión).

Los líquidos "perfectos" no generan frotamientos de ningún tipo, dentro del mismo o con las paredes del continente, tanto en reposo como en movimiento.

Ello significa que las presiones no tienen componentes tangenciales sobre los planos donde actúan, quedando únicamente la componente normal ( $p_{xy}$ ;  $p_{xz}$  son nulos). Las presiones en los líquidos perfectos son por tanto, perpendiculares al plano, cualquiera sea la orientación del mismo (isotropía).

Por el contrario, los líquidos reales son compresibles y se oponen a la acción que origine su deformación. Se adaptan perfectamente al recipiente que los contiene, propiedad característica de los líquidos, pero ofrecen resistencia a esa deformación durante el proceso en que ésta se efectúa.

En los líquidos reales, la presión no será de dirección normal al plano y tendrá componentes en él. Estas componentes tangenciales son las que deben vencerse en el movimiento de la deformación. La propiedad de los líquidos reales al movimiento de deformación es llamada viscosidad.

Conocidas y analizadas las fuerzas que actúan sobre el elemento cúbico diferencial de la Fig.1, habrá que determinar las convenciones de signos a emplear en la formulación de las expresiones matemáticas.

Se adoptará la siguiente convención. En una terna levógira, para un observador parado en el triedro positivo y mirando al origen, serán positivas las fuerzas de superficie aplicadas sobre las caras vistas del cubo diferencial y negativas las aplicadas en las caras no vistas.

El cubo diferencial está colocado sobre los planos fundamentales de la terna en el origen de coordenadas (Fig. 3).

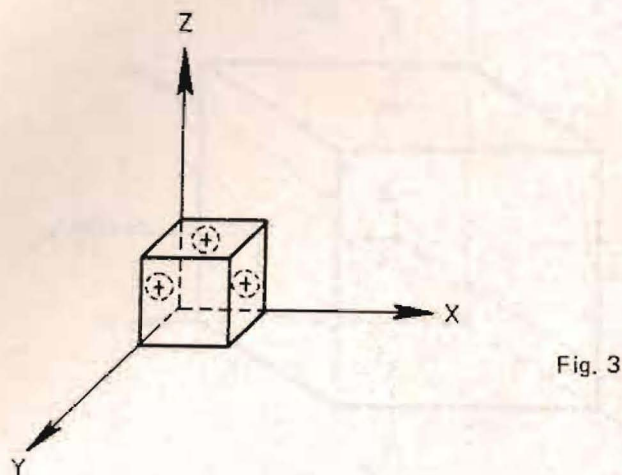


Fig. 3

Las fuerzas másicas se aplican en el centro de gravedad del cubo diferencial, referidos siempre a la **unidad de volumen** y descompuestas según la dirección de los 3 ejes cartesianos.

Llámase a esos componentes  $X - Y - Z$  respectivamente.

## 2. Ecuaciones fundamentales de la Hidrostática en líquidos perfectos.

En un continente de forma cualquiera, un líquido perfecto en reposo ocupará todo el espacio disponible y tomará la forma de aquél.

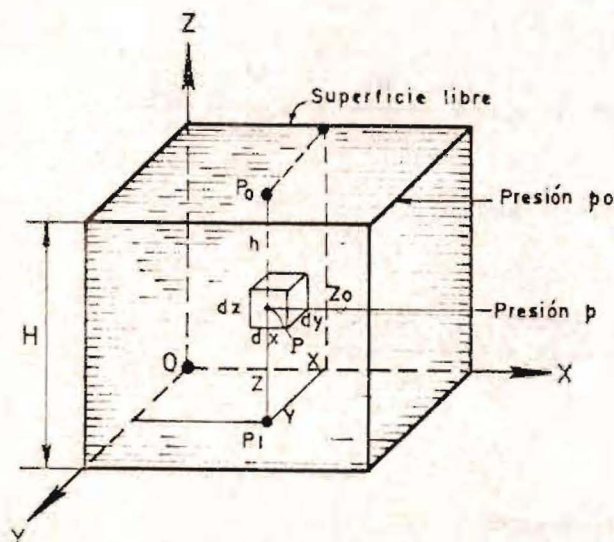


Fig. 4

En particular, a fin de fijar claramente los conceptos, si se tiene un continente prismático, de altura  $H$ , lleno de líquidos en reposo, puede orientárselo de manera que sus aristas coincidan con los ejes de una terna ortogonal. (Fig. 4).

En torno a un punto  $\rho(x, y, z)$ , se determina el cubo diferencial  $(dx; dy; dz)$ . Sobre sus caras actúan presiones normales a ellos y en su centro de gravedad las fuerzas másicas.

Este cubo diferencial está en equilibrio en el seno de la masa líquida en reposo.

Puede "recortarse", mentalmente, el cubo y colocarse solo en el espacio fuera del líquido. Si se pudiera, así mismo, mediante elementos mecánicos ejercer sobre el cubo aislado, las mismas fuerzas que actuaban sobre él cuando formaba parte del volumen líquido en el recipiente, se mantendría en equilibrio en el espacio.

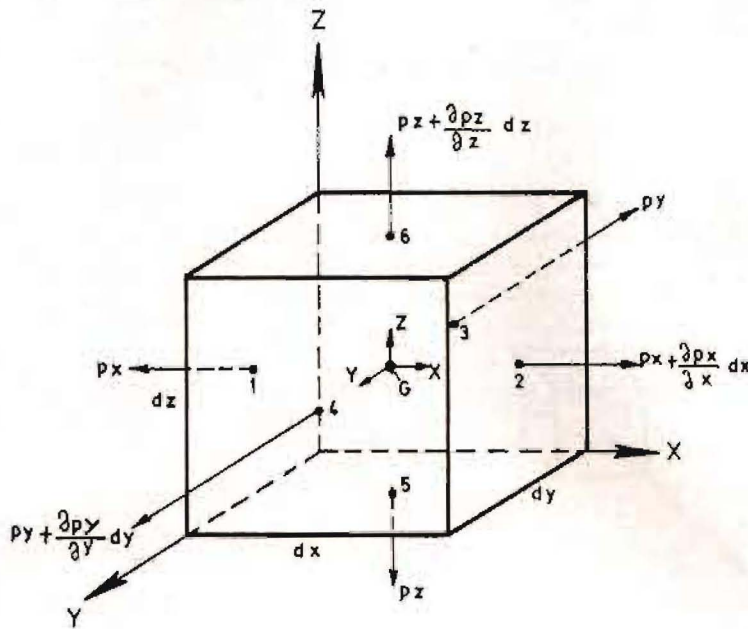


Fig. 5

En la Fig. 5 ( que representa el cubo en mayor escala ), se han dibujado las fuerzas unitarias de superficie (presiones ) y los 3 componentes de las fuerzas másicas, con el signo correspondiente.

Se sabe que el volumen líquido es asimilable a un campo matemático continuo y uniforme, por lo cual las presiones son funciones de igual tipo que varían con las coordenadas de los puntos donde se aplican.

Llamando  $p_x$  la presión normal en el punto 1 (cara  $dy \cdot dz$  no vista), la presión en el punto 2 (cara vista), se podrá calcular mediante la variación de la función dada por la serie de Taylor:

$$p_x(x + dx; y; z) = p_x(x; y; z) + \frac{\partial p_x}{\partial x} dx + \frac{\partial^2 p_x}{\partial x^2} \frac{dx^2}{2} + \dots$$

y tomando solamente los dos primeros términos:

$$p_x(x + dx; y; z) = p_x(x, y, z) + \frac{\partial p_x}{\partial x} dx$$

que es la presión en el punto 2.

Lo mismo ocurrirá en las otras dos direcciones.

El conjunto de fuerzas aplicadas al cubo diferencial de la Fig. 5, configura un sistema no concurrente en el plano, que está en equilibrio. La proyección del sistema sobre los ejes debe ser nula, o sea la sumatoria de proyecciones de las fuerzas sobre sobre cada eje es nula.



Proyectando sobre el eje de las x se tendrá:

$$\left( p_x + \frac{\partial p_x}{\partial x} dx \right) dy dz - p_x dy dz + X dx dy dz = 0$$

calculando:

$$\frac{\partial p_x}{\partial x} dx dy dz + X dx dy dz = 0$$

y dividiendo por el volumen dx dy dz:

$$\frac{\partial p_x}{\partial x} + X = 0 \quad (1)$$

efectuando las proyecciones sobre el eje y, sobre el eje z, se tendrá respectivamente:

$$\frac{\partial p_y}{\partial y} + Y = 0 \quad (2)$$

$$\frac{\partial p_z}{\partial z} + Z = 0 \quad (3)$$

Las ecuaciones 1;2;3; son las fundamentales de la hidrostática. Se transforman multiplicando la primera por dx, la segunda por dy y la tercera por dz, recordando que en líquidos perfectos las presiones son iguales en cualquier dirección alrededor del punto P (  $p_x = p_y = p_z = p$  ) y sumando:

$$\frac{\partial p}{\partial x} dx + \frac{\partial p}{\partial y} dy + \frac{\partial p}{\partial z} dz = - ( X + Y + Z ) \quad (4)$$

Los primeros términos de la igualdad dan el diferencial total de la presión:

$$\frac{\partial p}{\partial x} dx + \frac{\partial p}{\partial y} dy + \frac{\partial p}{\partial z} dz = dp$$

con lo cual:

$$dp = - ( X dx + Y dy + Z dz ) \quad (5)$$

es la expresión de las ecuaciones fundamentales.

Actuando sobre el líquido contenido en el recipiente ( Fig. 4), solamente el peso propio, las fuerzas másicas son:

$$X = 0$$

$$Y = 0$$

$$Z = - \rho g$$

porque la única componente del peso del líquido tiene la dirección vertical y sentido descendente contrario al supuesto. Su intensidad es el producto del peso de la unidad de volumen (g), por la masa de la unidad de peso ( $\rho$ ), siendo el producto gravedad por densidad el peso de la masa de la unidad de volumen.

Determinadas las fuerzas másicas, debe analizarse la otra componente de la ecuación (5), que es la presión.

La fuerza unitaria o presión, tiene una dirección perpendicular a la superficie considerada, y un sentido que va hacia las superficies. Como en la convención asumida (Fig. 5) las presiones salen de las superficies, al aplicar concretamente a un caso específico la ecuación general, debe cambiarse el signo a p.

La ecuación 5 quedará:

$$- dp = - ( - \rho g dz ) = \rho g dz \quad (6)$$

La integración de esta ecuación diferencial, sólo podrá efectuarse conociendo la relación existente entre la densidad y la presión. Para líquidos perfectos, incompresibles la densidad no depende de la presión, es una constante y la integral puede ser calculada dando:

$$-\int_{p_0}^p dp = \int_{z_0}^z \rho g dz$$

$$-(p - p_0) = \rho g (z - z_0) = \gamma (z - z_0)$$

$$\frac{p_0}{\gamma} + z_0 = \frac{p}{\gamma} + z = \text{cte.} \quad (7)$$

que constituye la Ley Hidrostática y se expresa: para todos los puntos en el seno de un líquido perfecto en reposo, la suma de su altura de posición (cota) más la altura de presión es una constante.

$$\frac{p_0}{\gamma} + z_0 = \frac{p}{\gamma} + z = H \quad \text{luego: } \frac{p}{\gamma} = H - z = h$$

la altura de presión es igual a la altura o carga de líquido existente entre el punto y la superficie libre (se asume que  $p_a = 0$ ).

### 3. Ecuación fundamental de la Hidrodinámica en líquidos perfectos.

Las ecuaciones fundamentales de la hidrostática fueron deducidas en el ítem anterior, aplicando las condiciones de equilibrio al sistema de fuerzas no concurrentes actuantes sobre un elemento cúbico diferencial.

Pero como además debe cumplirse el 2º Principio de la Mecánica, también se deducen aquellas ecuaciones aplicándolo.

Recuérdese que este segundo Principio establece que la variación de la cantidad de movimiento de un móvil es proporcional a la fuerza no equilibrada que se ejerce sobre él y tiene su dirección y sentido. Esto expresa

la ecuación de Newton  $F = m \frac{dv}{dt}$ , fuerza igual a la masa por la variación de la velocidad en el tiempo. Cuando la variación de la velocidad ocurre en el tiempo unitario, la fuerza es igual a la masa por la variación de la velocidad.

El elemento cúbico diferencial de la Fig. 4, está en reposo, y en tal estado permanece a través del tiempo; su velocidad y aceleración son nulas.

La variación de la cantidad de movimiento producidos por las fuerzas que actúan es nula.

Por tanto la ecuación de Newton, se escribe sobre el eje de las x:

$$\left( p_x + \frac{\partial p_x}{\partial x} dx \right) dy dz - p_x dy dz + X dx dy dz = m a_x = 0$$

calculando y dividiendo por el volumen  $dx dy dz$  se obtiene:

$$\frac{\partial p_x}{\partial x} + X = 0 \quad \text{igual a la ecuación (1)}$$

Lo mismo ocurre trabajando sobre los otros ejes y, z; con lo cual se obtendrían ecuaciones similares a (2) y (3).

Pero si el cubo diferencial no está en reposo, sino animado de una velocidad  $V$  y una aceleración  $a$ , para lo cual el continente de la Fig. 4 se debe transformar en los contornos de una canalización cualquiera, la ecuación de Newton, expresada por la proyección sobre cada uno de los tres ejes coordenadas será:

$$\left( p_x + \frac{\partial p_x}{\partial x} dx \right) dy dz - p_x dy dz + X dx dy dz = \rho dx dy dz a_x$$

para el eje x, donde en el segundo término de la igualdad  $\rho dx dy dz$  es la masa del cubo diferencial y  $a_x$  la componente de la aceleración en el eje x.

De la misma manera:

$$\left( p_y + \frac{\partial p_y}{\partial y} dy \right) dx dz - p_y dx dz + Y dx dy dz = \rho dx dy dz a_y$$

$$\left( p_z + \frac{\partial p_z}{\partial z} dz \right) dx dy - p_z dx dy + Z dx dy dz = \rho dx dy dz a_z$$

obteniéndose al calcularlos:

$$\frac{\partial p_x}{\partial x} + X = \rho a_x \quad (8)$$

$$\frac{\partial p_y}{\partial y} + Y = \rho a_y \quad (9)$$

$$\frac{\partial p_z}{\partial z} + Z = \rho a_z \quad (10)$$

que son las ecuaciones fundamentales de la hidrodinámica, con nomenclatura abreviada.

En esas ecuaciones figuran presiones, fuerzas másicas por unidad de volumen, densidad y aceleraciones.

Las presiones  $p_x = p_y = p_z = p$  por tratarse de un líquido perfecto cuyas propiedades fueron dadas en el ítem 1

Las fuerzas másicas son X - Y - Z y su significado es conocido.

La densidad, ya se dijo, no depende de las presiones en líquidos perfectos.

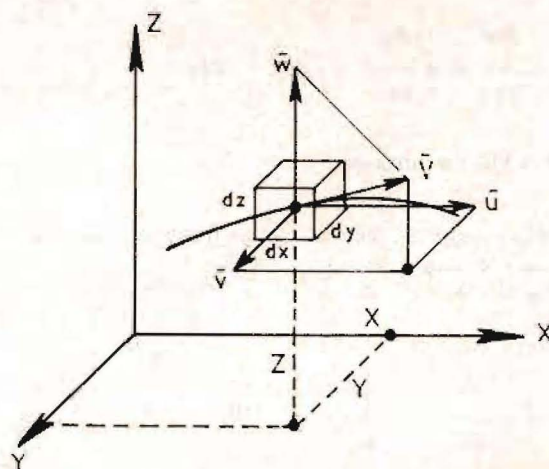


Fig. 6

En cuanto a la velocidad V, llamando u, v, w las proyecciones sobre x, y, z, se tendrá: (Ver Fig. 6)

$$\vec{V} = \vec{u} + \vec{v} + \vec{w}$$

La velocidad V es una función que depende del espacio y del tiempo. Igual ocurrirá con las componentes.

Es decir:

$$V = f(x, y, z, t) \quad ; \quad u = f_1(x, y, z, t)$$

$$v = f_2(x, y, z, t) \quad ; \quad w = f_3(x, y, z, t)$$

Por tanto:

$$du = \frac{\partial u}{\partial x} dx + \frac{\partial u}{\partial y} dy + \frac{\partial u}{\partial z} dz + \frac{\partial u}{\partial t} dt$$

y dividiendo por dt

$$\frac{du}{dt} = \frac{\partial u}{\partial x} \frac{dx}{dt} + \frac{\partial u}{\partial y} \frac{dy}{dt} + \frac{\partial u}{\partial z} \frac{dz}{dt} + \frac{\partial u}{\partial t} \frac{dt}{dt} \quad (11)$$

En el campo Euleriano, las velocidades son las derivadas totales del espacio respecto al tiempo:

$$u = \frac{dx}{dt} \quad ; \quad v = \frac{dy}{dt} \quad ; \quad w = \frac{dz}{dt} \quad ;$$

reemplazando en (11):

$$a_x = \frac{du}{dt} = \frac{\partial u}{\partial x} u + \frac{\partial u}{\partial y} v + \frac{\partial u}{\partial z} w + \frac{\partial u}{\partial t} \quad (12)$$

expresión de la aceleración  $a_x$ .

De igual modo:

$$a_y = \frac{dv}{dt} = \frac{\partial v}{\partial x} u + \frac{\partial v}{\partial y} v + \frac{\partial v}{\partial z} w + \frac{\partial v}{\partial t} \quad (13)$$

$$a_z = \frac{dw}{dt} = \frac{\partial w}{\partial x} u + \frac{\partial w}{\partial y} v + \frac{\partial w}{\partial z} w + \frac{\partial w}{\partial t} \quad (14)$$

Llevando estos resultados a las (8), (9) y (10) se obtiene:

$$\frac{\partial p}{\partial x} + X = \rho \left( \frac{\partial u}{\partial x} u + \frac{\partial u}{\partial y} v + \frac{\partial u}{\partial z} w + \frac{\partial u}{\partial t} \right) \quad (15)$$

$$\frac{\partial p}{\partial y} + Y = \rho \left( \frac{\partial v}{\partial x} u + \frac{\partial v}{\partial y} v + \frac{\partial v}{\partial z} w + \frac{\partial v}{\partial t} \right) \quad (16)$$

$$\frac{\partial p}{\partial z} + Z = \rho \left( \frac{\partial w}{\partial x} u + \frac{\partial w}{\partial y} v + \frac{\partial w}{\partial z} w + \frac{\partial w}{\partial t} \right) \quad (17)$$

que son las expresiones de las ecuaciones fundamentales de la hidrodinámica.

En particular, cuando el movimiento no depende del tiempo (movimientos permanentes), las variaciones de la velocidad en el tiempo son nulas.

Para tales movimientos, multiplicando las ecuaciones (15), (16) y (17) por dx, dy, dz respectivamente y sumándolas:

$$\left( \frac{\partial p}{\partial x} dx + \frac{\partial p}{\partial y} dy + \frac{\partial p}{\partial z} dz \right) + (X dx + Y dy + Z dz) = \rho \left[ \left( \frac{\partial u}{\partial x} - \frac{dx}{dt} \frac{\partial u}{\partial x} + \frac{\partial u}{\partial y} \frac{dy}{dt} \frac{\partial u}{\partial x} + \frac{\partial u}{\partial z} \frac{dz}{dt} \frac{\partial u}{\partial x} \right) \right. \\ \left. + \left( \frac{\partial v}{\partial x} \frac{dx}{dt} \frac{\partial v}{\partial y} + \frac{\partial v}{\partial y} \frac{dy}{dt} \frac{\partial v}{\partial y} + \frac{\partial v}{\partial z} \frac{dz}{dt} \frac{\partial v}{\partial y} \right) + \left( \frac{\partial w}{\partial x} \frac{dx}{dt} \frac{\partial w}{\partial z} + \frac{\partial w}{\partial y} \frac{dy}{dt} \frac{\partial w}{\partial z} + \frac{\partial w}{\partial z} \frac{dz}{dt} \frac{\partial w}{\partial z} \right) \right] = (18)$$

El primer paréntesis es el diferencial total de la presión. En cuanto al segundo miembro de la igualdad es igual a:

$$\rho \left[ \left( \frac{\partial u}{\partial x} dx u + \frac{\partial u}{\partial y} dy u + \frac{\partial u}{\partial z} dz u \right) + \left( \frac{\partial v}{\partial x} dx v + \frac{\partial v}{\partial y} dy v + \frac{\partial v}{\partial z} dz v \right) \right. \\ \left. + \left( \frac{\partial w}{\partial x} dx w + \frac{\partial w}{\partial y} dy w + \frac{\partial w}{\partial z} dz w \right) \right] = \rho \frac{1}{2} d V^2$$

porque:  $V^2 = u^2 + v^2 + w^2$  y su diferencial  $d(V)^2 = d(u^2 + v^2 + w^2)$ ;

$2Vdv = 2u \cdot du + 2v \cdot dv + 2w \cdot dw$ , luego:

$$d\left(\frac{1}{2}V^2\right) = u du + v dv + w dw = u \left( \frac{\partial u}{\partial x} dx + \frac{\partial u}{\partial y} dy + \frac{\partial u}{\partial z} dz \right) + v \left( \frac{\partial v}{\partial x} dx + \frac{\partial v}{\partial y} dy + \frac{\partial v}{\partial z} dz \right) + \\ + w \left( \frac{\partial w}{\partial x} dx + \frac{\partial w}{\partial y} dy + \frac{\partial w}{\partial z} dz \right)$$

con lo cual la ecuación (18) se escribe:

$$dp + (X dx + Y dy + Z dz) = \rho \cdot d\left(\frac{1}{2}V^2\right) \quad (19)$$

Ecuación fundamental para líquidos perfectos en movimiento permanente.

Cuando la única fuerza actuante es el peso:  $X=0$ ;  $Y=0$ ;  $Z=-\rho g$ ; recordando, además que las presiones van hacia las superficies, la ecuación (19) da:

$$-dp - \rho g dz = \rho \frac{1}{2} d(V^2) \quad \text{dividiendo por } \gamma = \rho g$$

$$-\frac{1}{\gamma} dp - dz = \frac{1}{2g} d(V^2) \quad \text{e integrando a lo largo de la trayectoria del punto:}$$

$$-\int \frac{1}{\gamma} dp - \int dz = \frac{1}{2g} d(V^2) \quad \text{de donde se obtiene:}$$

$$-\frac{1}{\gamma} p \sim z = \frac{V^2}{2g} + \text{cte.}$$

y ordenando los componentes:

$$z + \frac{p}{\gamma} + \frac{V^2}{2g} = \text{cte.}$$

expresión del Teorema de Bernoulli válido para líquidos perfectos, animados de movimiento permanente, sometidos a su propio peso y a lo largo de una trayectoria.

#### 4. Analogía Elástica

Un cuerpo sólido, homogéneo e isótropo, que se encuentra en estado de equilibrio bajo la acción de un sistema de fuerzas exteriores (activas y reactivas) que actúan dentro del campo elástico y de un sistema de fuerzas de masa, puede asimilárselo a un campo matemático continuo y uniforme, siempre que las funciones de los corrimientos tengan primera y segunda derivada y una tercera única. Equivale a decir físicamente, que el sólido no presenta discontinuidades. (Fig. 7).

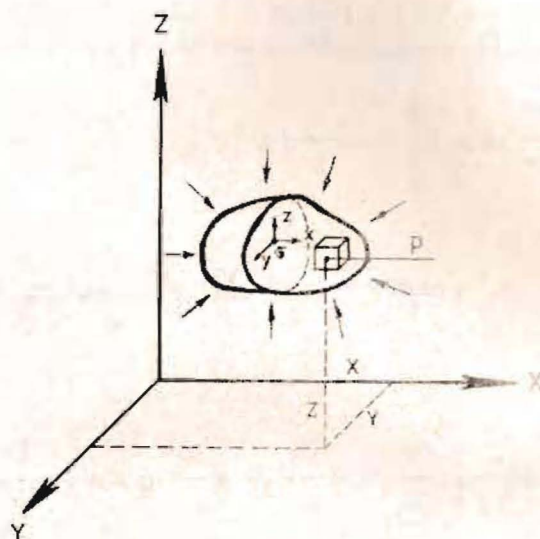


Fig. 7

Fijando un punto P cualquiera de coordenadas  $x, y, z$ , se determina un entorno diferencial de forma cúbica. El elemento cúbico de aristas diferenciales determinado, estará en equilibrio, porque forma parte de un sólido que lo está.

Aislando el elemento cúbico, se mantendrá en equilibrio bajo la acción de las fuerzas de superficie y másicas del mismo.

Estas fuerzas de superficie sobre las caras, se descomponen en tres denominadas respectivamente, por unidad de superficie,  $\sigma_i$  (componente normal al plano);  $\tau_{ij}$  y  $\tau_{ji}$  (componentes tangenciales en el plano), que son las tensiones en la cara considerada. (Fig. 8).

Las fuerzas másicas, compuestas en el centro de gravedad del sólido y proyectada la resultante en los ejes coordenados, valen  $X - Y - Z$  por unidad de volumen.

El sistema general de tensiones y fuerzas másicas actuante sobre el cubo diferencial está dibujado en la Fig. 8 en escala mayor, donde la convención de signos es la fijada en el ítem 1, lo mismo que el incremento de esas funciones, en el ítem 2.

La terna elástica proporciona 3 sistemas de ecuaciones, mediante las cuales pueden resolverse los problemas elásticos determinándose las incógnitas ya sea en tensiones o en deformaciones.

En el primer sistema es el de **Equilibrio interno**, que se obtiene por la condición de equilibrio de las fuerzas indicadas en la Fig. 8.

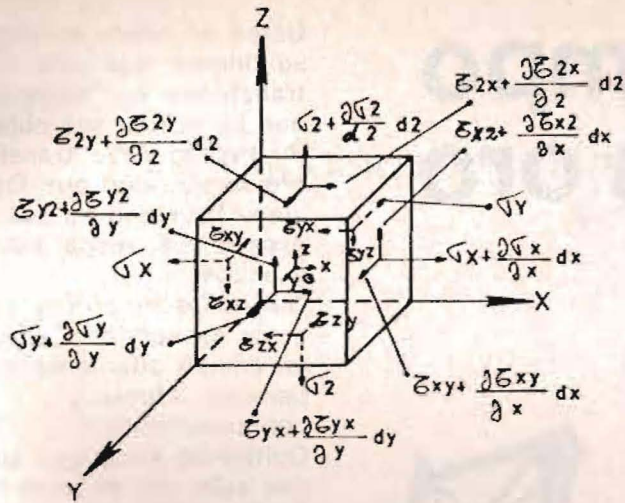


Fig. 8

$$\frac{\partial \sigma_x}{\partial x} + \frac{\tau_{xy}}{\partial y} + \frac{\partial \tau_{xz}}{\partial z} + X = 0 \quad (21)$$

$$\frac{\partial \tau_{xy}}{\partial x} + \frac{\partial \sigma_y}{\partial y} + \frac{\partial \tau_{yz}}{\partial z} + Y = 0 \quad (22)$$

$$\frac{\partial \tau_{xz}}{\partial x} + \frac{\partial \tau_{yz}}{\partial y} + \frac{\partial \sigma_z}{\partial z} + Z = 0 \quad (23)$$

Estas ecuaciones son análogas a las obtenidas en hidrostática ( ecuaciones 1,2 y 3), haciendo:

$$X = \rho_x \quad ; \quad Y = \rho_y \quad ; \quad Z = \rho_z$$

y las  $\tau_{xy} = \tau_{xz} = \tau_{yz} = 0$  (en los líquidos perfectos no hay viscosidad).

En efecto, las anteriores se convierten en:

$$\frac{\partial \rho_x}{\partial x} + X = 0 \quad \frac{\partial \rho_y}{\partial y} + Y = 0 \quad \frac{\partial \rho_z}{\partial z} + Z = 0;$$

No puede ser de otro modo porque los principios de la mecánica son válidos en los dos casos.

Deberá tenerse en cuenta cuando se integren las expresiones de la hidrostática (líquidos) y de Equilibrio Interno (sólidos), que los campos de integración no tienen las mismas propiedades físicas, ya que en lo pertinente, los líquidos transmiten presiones y los sólidos fuerzas.

# El tiempo es oro

Usted no puede arriesgarse a que su tiempo, que vale oro, se transforme en "tiempo negro" y que se nublen sus objetivos. Su tiempo debe transformarse en oro negro, algo que Quitral-Co viene haciendo en sus años de experiencia, responsabilidad y éxitos.

Quitral-Co le ofrece una amplia gama de servicios avalados por un equipo altamente tecnificado y personal idóneo y con experiencia.

Quitral-Co evita que su tiempo, que vale oro, se vuelva negro. Quitral-Co le da un nuevo valor a su tiempo: oro negro.



Descripción de actividades:

- 1° Servicios petroleros (perforación, completación, reparación e intervención).
- 2° Producción de petróleo y gas. Estudios geológicos y mineros y estudios de ingeniería de reservorios.
- 3° Ingeniería de construcciones mecánicas. Instalación de cargaderos costa afuera.
- 4° Construcción de equipos de reparación e intervención.

## QUITRAL-CO

CERRITO 822 - C.P. 1010 - BUENOS AIRES - TEL.: 40-6542 / 46-9185



## UTILIZACION DE LA FORMULACION ALGEBRAICA DEL DIAGRAMA DE MOODY

Ing. Jorge A. Maza

### Resumen

La presente comunicación tiene por objeto difundir la implementación de la formulación algebraica que define al Diagrama de Moody, en las calculadoras programables TI-59 y HP-41C.

Se exponen las ecuaciones de trabajo, el procedimiento de cálculo (diagrama de flujo), los programas e instrucciones de uso y ejemplos de aplicación útiles para su verificación.

### Introducción

Hasta hace poco tiempo, el uso del diagrama de Moody para el dimensionamiento de conductos de líquidos a presión era prácticamente indispensable para los profesionales especialistas en Mecánica de Fluidos, ya que las formulaciones algebraicas del mismo mediante las ecuaciones de Colebrook - White y Hagen - Poiseuille sólo permitían el cálculo de alguna de las incógnitas mediante interacciones sucesivas, tediosas de realizar en forma manual.

El desarrollo de la técnica electrónica manifiesto en las últimas dos décadas ha puesto al servicio de la ingeniería en toda su temática, las máquinas denominadas "calculadoras programables" mediante las cuales tales cálculos se realizan en un tiempo sumamente corto, y con la única molestia de programar una sola vez la sucesión de operaciones a realizar.

### Ecuaciones

Las ecuaciones utilizadas cubren todos los sectores del diagrama de Moody, es decir tanto el flujo laminar como el turbulento y de transición, y para caños denominados lisos y rugosos.

La región denominada de flujo inestable no tiene expresión algebraica que la defina y por lo tanto se extiende a la de la región turbulenta, que da valores de resistencia mayores.

Las ecuaciones fundamentales a utilizar se definen a continuación:

Nº de Reynolds:

$$Re = \frac{Vd\rho}{\mu} = \frac{Vd}{\nu} \quad (1)$$

donde:

$$\nu = \frac{\mu}{\rho}$$

Nº de Reynolds crítico:

$$Re = 2100$$

equivalente a:

$$Re\sqrt{f} = 367$$

Darcy-Weisbach:

$$H = f \frac{L}{d} \frac{V^2}{2g} \quad (2)$$

es válida para cualquier valor de  $Re$

Colebrook-White:

$$\frac{1}{\sqrt{f}} = -0,86 \ln \left[ \frac{\epsilon/d}{3,7} + \frac{2,51}{Re\sqrt{f}} \right] \quad (3)$$

su uso está restringido al régimen turbulento ( $Re > 2100$ )

Hagen-Poiseuille:

$$\frac{1}{\sqrt{f}} = \frac{\sqrt{Re}}{8} \quad (4)$$

representa al régimen laminar ( $Re < 2100$ )

De estas expresiones se derivan otras que se denominan de trabajo:

Reemplazando (1) en (2):

$$Re\sqrt{f} = \frac{d\rho}{\mu} \sqrt{\frac{2gHd}{L}} \quad (5) \quad \text{o} \quad V = \frac{1}{\sqrt{f}} \sqrt{\frac{2gHd}{L}} \quad (6)$$

Por la ecuación de continuidad:

$$Q = \frac{\pi d^2}{4} V \quad (7)$$

Reemplazando (7) en (2):

$$d = \left( \frac{8f L Q^2}{\pi^2 H g} \right)^{0,2} \quad (8)$$

Reemplazando (7) en (1):

$$Re = \frac{4 Q \rho}{\pi \mu d} \quad (9)$$

Se define además la longitud de cañería equivalente debido a la pérdida de carga producida por accesorios:

$$Le = k \frac{d}{f} \quad (10)$$

**Nomenclatura:**

$d$  : diámetro de la cañería

$L$  : Longitud de la cañería

- $\epsilon$  : rugosidad de la cañería
- $f$  : factor de resistencia de la cañería
- $\nu$  : viscosidad cinemática del líquido
- $\mu$  : viscosidad dinámica del líquido
- $\rho$  : densidad del líquido
- $Q$  : caudal líquido
- $V$  : velocidad del líquido
- $k$  : factor de pérdida de carga por accesorios
- $H$  : pérdida de carga
- $g$  : aceleración de la gravedad

### Procedimiento de cálculo

Haciendo constante los valores de  $g$ ,  $\nu$  y  $\epsilon$  se tienen que fijar tres de las siguientes variables:  $Q$  ó  $V$ ,  $d$ ,  $L$  y  $H$  para luego calcular la restante.

Si la variable incógnita es  $L$  ó  $H$  se utiliza el Método de Aproximación de Newton-Raphson aplicado a la ecuación (3):

$$\Delta x = \frac{x + 0,86 \ln (Ax + B)}{1 + 0,86 \frac{A}{Ax + B}}$$

donde:

$$X = \frac{1}{\sqrt{f}} \quad ; \quad A = \frac{2,51}{Re} \quad ; \quad B = \frac{\epsilon/d}{3,7}$$

El proceso de cálculo está explícito en los diagramas de flujo adjuntos.

### Programas:

Se extrajo de la publicación (2) el programa de ejecución para la calculadora TI-59 y en base a éste se realizó el correspondiente para la máquina HP-41C.

Se agregan a continuación el listado de los mismos con las instrucciones de uso y el listado de registros y etiquetas asignados.

Luego de grabado en memoria el programa se puede verificar con los ejemplos de aplicación que se agregan luego.

### Ejemplos de aplicación:

1) Determinar la pérdida de carga ( $H$ ) en una cañería que conduce aceite con los siguientes datos:

- $\epsilon = 0,0003 \text{ m}$
- $\nu = 9,3 \times 10^{-6} \text{ m}^2/\text{s}$
- $g = 9,806 \text{ m/seg}^2$
- $Q = 0,158 \text{ m}^3/\text{s}$
- $d = 0,254 \text{ m}$
- $L = 457,17 \text{ m}$

Resultado:  $H = 20,998 \text{ m}$

2) Determinar el caudal de agua que circula por una cañería con las siguientes características:

- $\epsilon = 0,003 \text{ m}$
- $\nu = 1,13 \times 10^{-6} \text{ m}^2/\text{s}$
- $g = 9,806 \text{ m/seg}^2$
- $d = 0,25 \text{ m}$
- $L = 400 \text{ m}$
- $H = 5 \text{ m}$

Resultado:  $Q = 0,0598 \text{ m}^3/\text{s}$

$V = 1,2175 \text{ m/s}$

3) Determinar el diámetro de una cañería para transportar aceite con los siguientes datos:

- $\epsilon = 4,57 \times 10^{-5} \text{ m}$

$$\nu = 0,3 \times 10^{-6} \text{ m}^2/\text{s}$$

$$g = 9,806 \text{ m}/\text{seg}^2$$

$$Q = 0,1262 \text{ m}^3/\text{s}$$

$$L = 1523,9 \text{ m}$$

$$H = 18,29 \text{ m}$$

Resultado:  $d = 0,297 \text{ m}$

- 4) Qué longitud de cañería se requiere para transportar agua conociendo que:

$$\epsilon = 4,57 \times 10^{-5} \text{ m}$$

$$\nu = 1,02 \times 10^{-6} \text{ m}^2/\text{s}$$

$$g = 9,806 \text{ m}/\text{seg}^2$$

$$V = 1,219 \text{ m}/\text{s}$$

$$d = 0,203 \text{ m}$$

$$H = 2,438 \text{ m}$$

Resultado:  $L = 381,694 \text{ m}$

- 5) Determinar la pérdida de carga en la cañería del ejemplo 1 teniendo en cuenta la existencia de una válvula globo totalmente abierta:

$$\epsilon = 0,0003 \text{ m}$$

$$\nu = 9,3 \times 10^{-6} \text{ m}^2/\text{s}$$

$$g = 9,806 \text{ m}/\text{seg}^2$$

$$K = 10$$

$$Q = 0,158 \text{ m}^3/\text{s}$$

$$d = 0,254 \text{ m}$$

$$L = 457,17 \text{ m}$$

Resultado:  $H = 25,954 \text{ m}$

## BIBLIOGRAFIA

- (1) Mecánica de los Fluídos

R.L. Daugherty y A.C. Ingersoll - Ed. H.A.S.A.  
Versión castellana de la 5a. edición inglesa.

- (2) Programmable T158/59 Specialty Packages - Fluid  
Dynamics - Texas Instruments Inc. - 1978

MACRO - DIAGRAMA DE FLUJO DEL PROCEDIMIENTO DE CALCULO

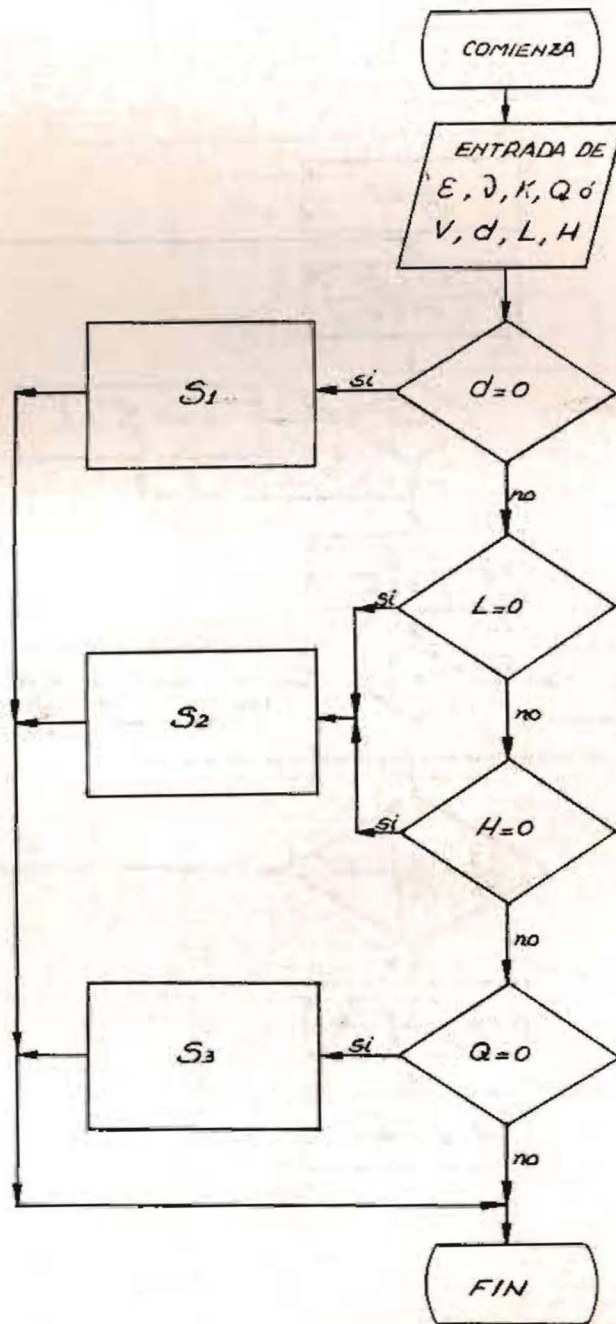


DIAGRAMA DE FLUJO DE S1

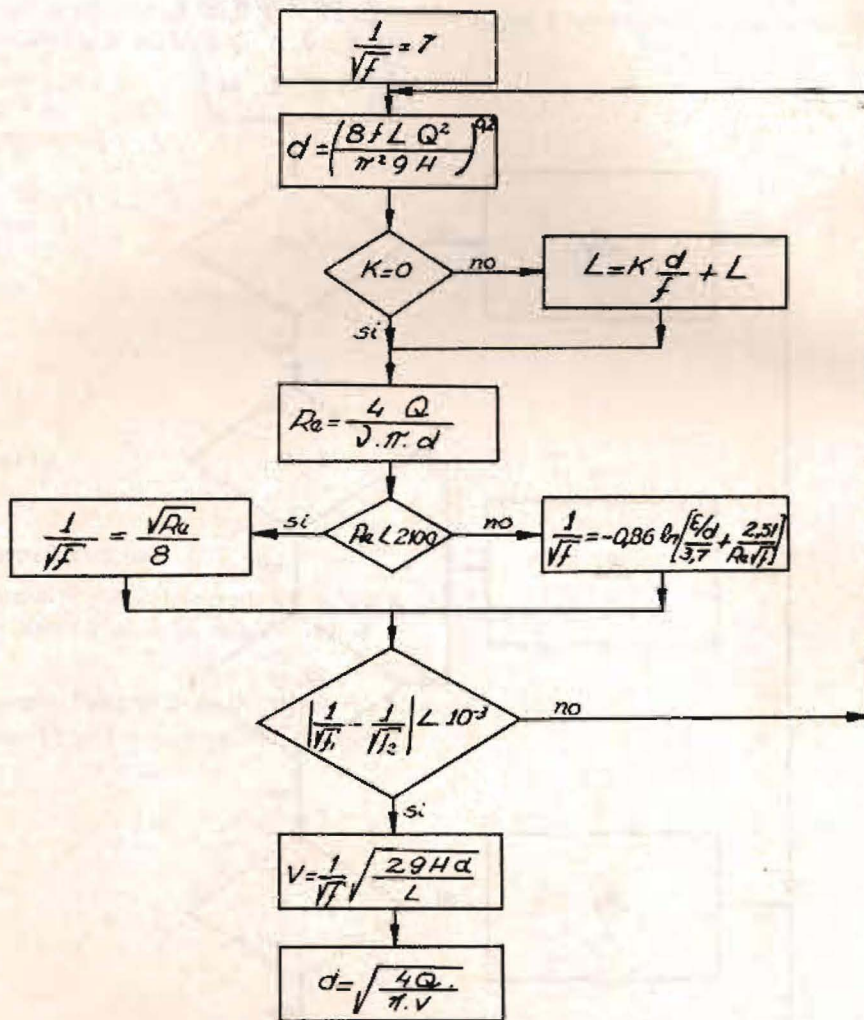


DIAGRAMA DE FLUJO DE S2

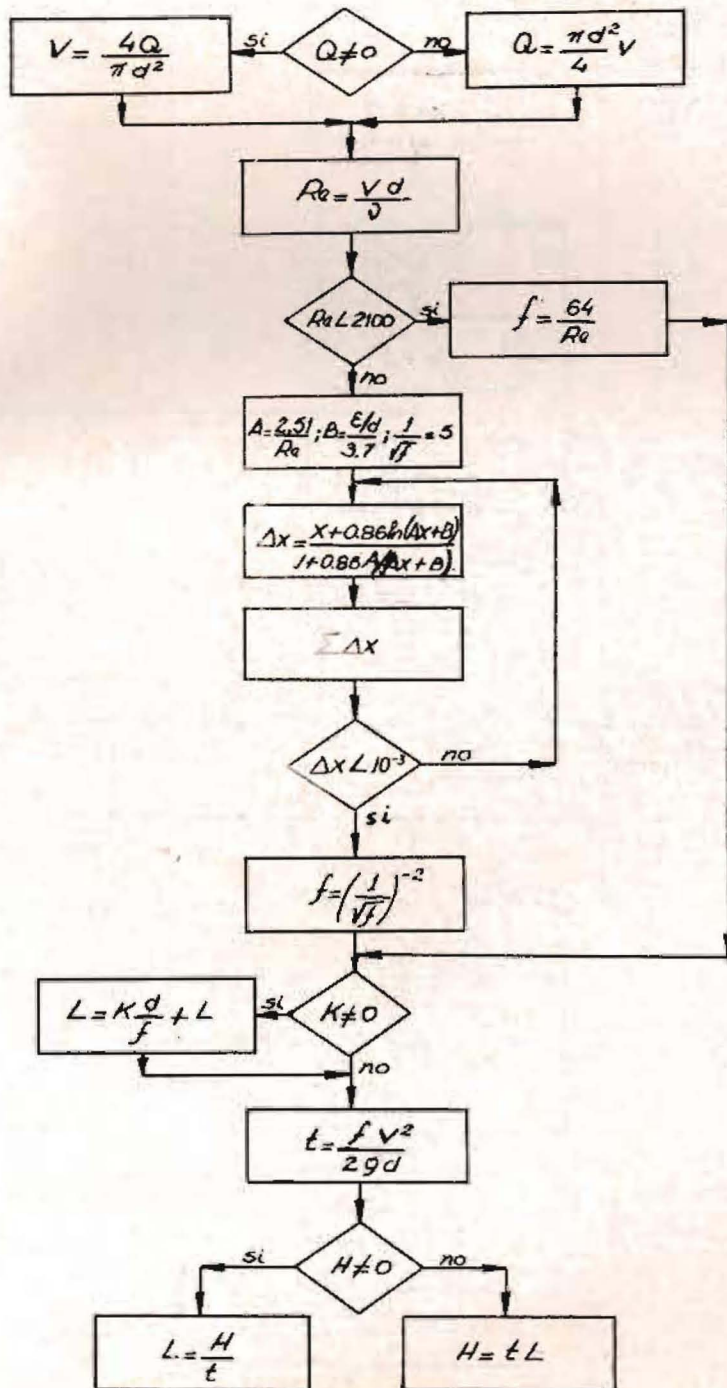
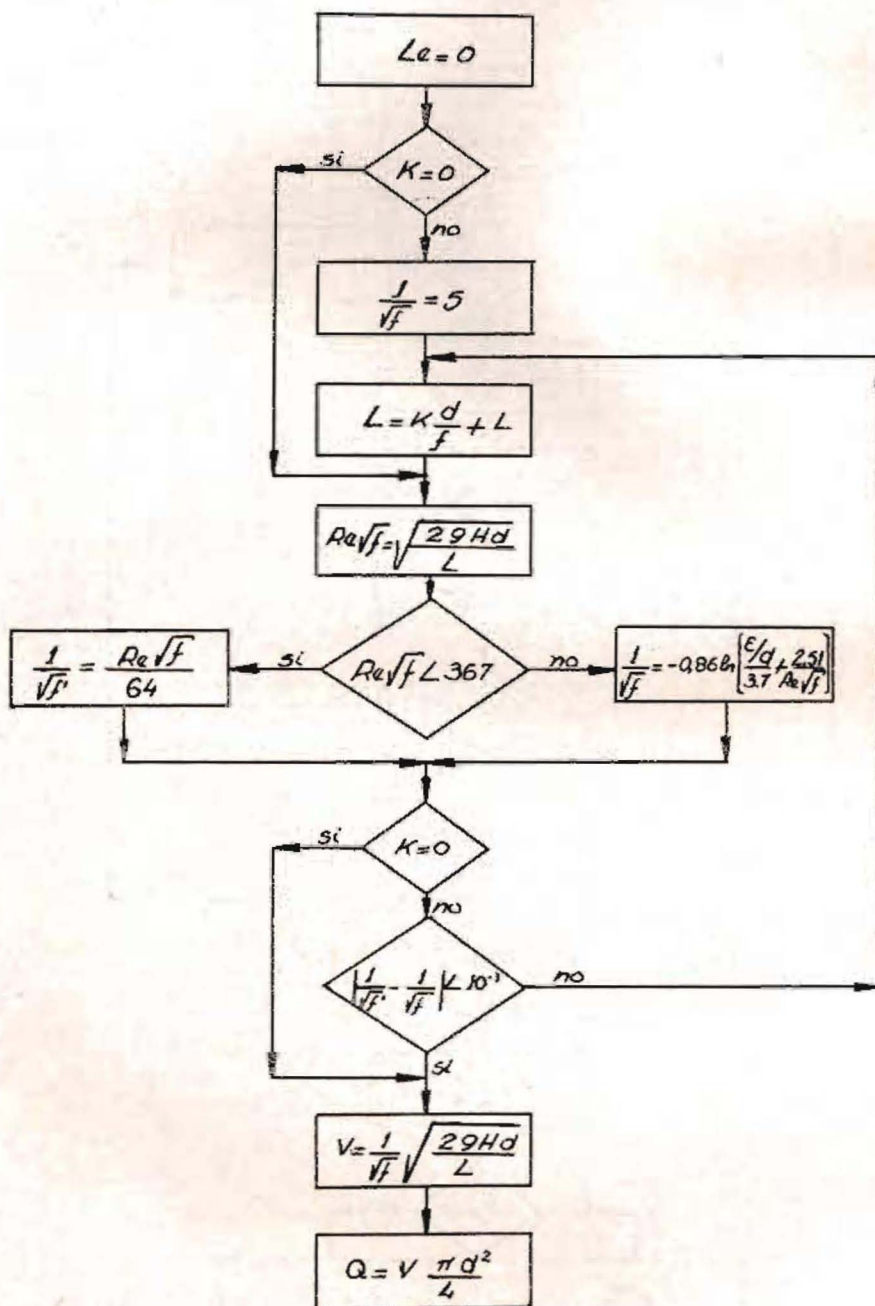


DIAGRAMA DE FLUJO DE S3





## Instrucciones de Uso

Paso	Procedimiento	Entrar	Presionar	Visor	Registros	Etiquetas
1	Entrar constantes		RST	O	01 k	A -- k
	k	k	A	k	02 H	B -- H
	$g(m/s^2)$	g	A'	g	03 L	C -- L
	$\nu(m^2/s)$	$\nu$	B'	$\nu$	04 d	D -- d
	$\epsilon$ (m)	$\epsilon$	C'	$\epsilon$	05 V	E -- V, Q
2	Entrar variables conocidas (3 de las 4)				06 Q	A' -- g
	$Q (m^3/s)$	Q	+/- E	-Q	07 g	B' -- $\nu$
	o				08 $\nu$	C' -- $\epsilon$
	$V(m/s)$	V	E	V	09 $\epsilon$	$\ln x$
	$d(m)$	d	E	V	$10^{1/\sqrt{f}}$	CE
	L(m)	L	D	d	11 f	$X \rightarrow t$
	H(m)	H	C	L	12 Re	$x^2$
			B	H	13 A	$\sqrt{x}$
					14 B	$1/x$
					15 t	STO
3	Calcular variable incógnita		CLR	O	16 $Re\sqrt{f}$	RCL
	Q		E	-Q	17 $1/\sqrt{t^1}$	YX
	V		E	-Q	18 Le	EE
			R/S	V		(
	d		D	d		)
	L		C	L		$\div$
	H		B	H		GTO
						X
						SBR
						—
					RST	
					+	
					+/-	
					tan	
					sin	
					cos	

LOC	CODE	KEY	LOC	CODE	KEY	LOC	CODE	KEY	LOC	CODE	KEY	LOC	CODE	KEY
000	76	LBL	055	91	R/S	110	54	)	161	43	RCL	216	32	X:T
001	11	A	056	76	LBL	111	42	STD	162	04	04	217	22	INV
002	42	STD	057	15	E	112	04	04	163	54	)	218	77	GE
003	01	01	058	29	CP	113	22	INV	164	55	÷	219	42	STD
004	86	STF	059	67	EQ	114	87	IFF	165	03	3	220	61	GTO
005	01	01	060	39	CDS	115	01	01	166	93	.	221	35	1/X
006	91	R/S	061	22	INV	116	32	X:T	167	07	7	222	76	LBL
007	76	LBL	062	77	GE	117	53	(	168	85	+	223	42	STD
008	12	B	063	23	LNx	118	43	RCL	169	02	2	224	53	(
009	42	STD	064	42	STD	119	01	01	170	93	.	225	53	(
010	02	02	065	05	05	120	65	x	171	05	5	226	43	RCL
011	43	RCL	066	91	R/S	121	43	RCL	172	01	1	227	02	02
012	02	02	067	76	LBL	122	04	04	173	55	÷	228	65	x
013	29	CP	068	23	LNx	123	55	÷	174	43	RCL	229	02	2
014	67	EQ	069	94	+/-	124	43	RCL	175	12	12	230	65	x
015	38	SIN	070	42	STD	125	11	11	176	65	x	231	43	RCL
016	86	STF	071	06	06	126	54	)	177	43	RCL	232	07	07
017	03	03	072	86	STF	127	44	SUM	178	10	10	233	65	x
018	91	R/S	073	02	02	128	03	03	179	54	)	234	43	RCL
019	76	LBL	074	91	R/S	129	76	LBL	180	23	LNx	235	04	04
020	13	C	075	76	LBL	130	32	X:T	181	65	x	236	55	÷
021	42	STD	076	30	TAN	131	02	2	182	93	.	237	43	RCL
022	03	03	077	07	7	132	01	1	183	08	8	238	03	03
023	43	RCL	078	42	STD	133	00	0	184	06	6	239	54	)
024	03	03	079	10	10	134	00	0	185	94	+/-	240	34	FX
025	29	CP	080	76	LBL	135	32	X:T	186	54	)	241	65	x
026	67	EQ	081	35	1/X	136	53	(	187	61	GTO	242	43	RCL
027	38	SIN	082	53	(	137	04	4	188	34	FX	243	10	10
028	91	R/S	083	53	(	138	65	x	189	76	LBL	244	54	)
029	76	LBL	084	43	RCL	139	43	RCL	190	33	X²	245	42	STD
030	14	D	085	10	10	140	06	06	191	53	(	246	05	05
031	29	CP	086	35	1/X	141	55	÷	192	24	CE	247	43	RCL
032	67	EQ	087	33	X²	142	43	RCL	193	34	FX	248	10	10
033	24	CE	088	65	x	143	08	08	194	55	÷	249	35	1/X
034	42	STD	089	08	8	144	55	÷	195	08	8	250	33	X²
035	04	04	090	65	x	145	89	π	196	54	)	251	42	STD
036	91	R/S	091	43	RCL	146	55	÷	197	76	LBL	252	11	11
037	76	LBL	092	03	03	147	43	RCL	198	34	FX	253	43	RCL
038	24	CE	093	65	x	148	04	04	199	53	(	254	04	04
039	61	GTO	094	43	RCL	149	54	)	200	24	CE	255	91	R/S
040	30	TAN	095	06	06	150	42	STD	201	75	-	256	43	RCL
041	76	LBL	096	33	X²	151	12	12	202	32	X:T	257	05	05
042	16	A'	097	55	÷	152	22	INV	203	43	RCL	258	91	R/S
043	42	STD	098	89	π	153	77	GE	204	10	10	259	76	LBL
044	07	07	099	33	X²	154	33	X²	205	54	)	260	38	SIN
045	91	R/S	100	55	÷	155	53	(	206	50	I×I	261	87	IFF
046	76	LBL	101	43	RCL	156	53	(	207	66	PAU	262	02	02
047	17	B'	102	07	07	157	53	(	208	66	PAU	263	43	RCL
048	42	STD	103	55	÷	158	43	RCL	209	32	X:T	264	53	(
049	08	08	104	43	RCL	159	09	09	210	42	STD	265	89	π
050	91	R/S	105	02	02	160	55	÷	211	10	10	266	65	x
051	76	LBL	106	54	)				212	93	.	267	43	RCL
052	18	C'	107	45	YX				213	00	0	268	04	04
053	42	STD	108	93	.				214	00	0	269	33	X²
054	09	09	109	02	2				215	01	1	270	65	x

LOC	CODE	KEY	LOC	CODE	KEY	LOC	CODE	KEY	LOC	CODE	KEY	LOC	CODE	KEY
271	43	RCL	322	09	09	377	06	6	432	76	LBL	483	76	LBL
272	05	05	323	55	÷	378	65	×	433	54	)	484	61	GTD
273	55	÷	324	43	RCL	379	43	RCL	434	22	INV	485	53	(
274	04	4	325	04	04	380	13	13	435	87	IFF	486	43	RCL
275	54	)	326	54	)	381	55	÷	436	01	01	487	02	02
276	42	STD	327	55	÷	382	53	(	437	55	÷	488	55	÷
277	06	06	328	03	3	383	43	RCL	438	53	(	489	43	RCL
278	61	GTD	329	93	.	384	13	13	439	43	RCL	490	15	15
279	65	×	330	07	7	385	65	×	440	01	01	491	54	)
280	76	LBL	331	54	)	386	43	RCL	441	65	×	492	44	SUM
281	43	RCL	332	42	STD	387	10	10	442	43	RCL	493	03	03
282	53	(	333	14	14	388	85	+	443	04	04	494	43	RCL
283	04	4	334	53	(	389	43	RCL	444	55	÷	495	03	03
284	65	×	335	02	2	390	14	14	445	43	RCL	496	91	R/S
285	43	RCL	336	93	.	391	54	)	446	11	11	497	76	LBL
286	06	06	337	05	5	392	54	)	447	54	)	498	39	CDS
287	55	÷	338	01	1	393	54	)	448	44	SUM	499	00	0
288	89	+	339	55	÷	394	94	+/-	449	03	03	500	42	STD
289	55	÷	340	43	RCL	395	44	SUM	450	76	LBL	501	18	18
290	43	RCL	341	12	12	396	10	10	451	55	÷	502	22	INV
291	04	04	342	54	)	397	66	PAU	452	53	(	503	87	IFF
292	33	X <sup>2</sup>	343	42	STD	398	66	PAU	453	43	RCL	504	01	01
293	54	)	344	13	13	399	50	I×I	454	11	11	505	71	SBR
294	42	STD	345	05	5	400	32	X:T	455	65	×	506	05	5
295	05	05	346	42	STD	401	93	.	456	43	RCL	507	42	STD
296	76	LBL	347	10	10	402	00	0	457	05	05	508	10	10
297	65	×	348	76	LBL	403	00	0	458	33	X <sup>2</sup>	509	76	LBL
298	53	(	349	53	(	404	01	1	459	55	÷	510	94	+/-
299	43	RCL	350	53	(	405	32	X:T	460	02	2	511	53	(
300	04	04	351	53	(	406	22	INV	461	55	÷	512	43	RCL
301	65	×	352	43	RCL	407	77	GE	462	43	RCL	513	01	01
302	43	RCL	353	10	10	408	52	EE	463	07	07	514	65	×
303	05	05	354	85	+	409	61	GTD	464	55	÷	515	43	RCL
304	55	÷	355	93	.	410	53	(	465	43	RCL	516	04	04
305	43	RCL	356	08	8	411	76	LBL	466	04	04	517	55	÷
306	08	08	357	06	6	412	52	EE	467	54	)	518	43	RCL
307	54	)	358	65	×	413	43	RCL	468	42	STD	519	10	10
308	42	STD	359	53	(	414	10	10	469	15	15	520	35	1/X
309	12	12	360	43	RCL	415	35	1/X	470	87	IFF	521	33	X <sup>2</sup>
310	32	X:T	361	13	13	416	33	X <sup>2</sup>	471	03	03	522	54	)
311	02	2	362	65	×	417	42	STD	472	61	GTD	523	42	STD
312	01	1	363	43	RCL	418	11	11	473	53	(	524	18	18
313	00	0	364	10	10	419	61	GTD	474	43	RCL	525	76	LBL
314	00	0	365	85	+	420	54	)	475	03	03	526	71	SBR
315	32	X:T	366	43	RCL	421	76	LBL	476	65	×	527	53	(
316	22	INV	367	14	14	422	45	Y×	477	43	RCL	528	43	RCL
317	77	GE	368	54	)	423	53	(	478	15	15	529	04	04
318	45	Y×	369	23	LNx	424	06	6	479	54	)	530	55	÷
319	53	(	370	54	)	425	04	4	480	42	STD	531	43	RCL
320	53	(	371	55	÷	426	55	÷	481	02	02	532	08	08
321	43	RCL	372	53	(	427	43	RCL	482	91	R/S	533	65	×
			373	01	1	428	12	12				534	53	(
			374	85	+	429	54	)				535	43	RCL
			375	93	.	430	42	STD				536	02	02
			376	08	8	431	11	11				537	65	×

LOC	CODE	KEY	LOC	CODE	KEY	LOC	CODE	KEY	LOC	CODE	KEY
538	02	2	593	54	)	644	35	1/X	699	54	)
539	65	x	594	94	+/-	645	33	X <sup>2</sup>	700	42	STD
540	43	RCL	595	61	GTD	646	42	STD	701	06	06
541	07	07	596	81	RST	647	11	11	702	94	+/-
542	65	x	597	76	LBL	648	53	(	703	91	R/S
543	43	RCL	598	75	-	649	43	RCL	704	43	RCL
544	04	04	599	53	(	650	10	10	705	05	05
545	55	÷	600	43	RCL	651	65	x	706	91	R/S
546	53	(	601	16	16	652	53	(			
547	43	RCL	602	55	÷	653	43	RCL			
548	03	03	603	06	6	654	02	02			
549	85	+	604	04	4	655	65	x			
550	43	RCL	605	54	)	656	02	2			
551	18	18	606	76	LBL	657	65	x			
552	54	)	607	81	RST	658	43	RCL			
553	54	)	608	42	STD	659	07	07			
554	34	IX	609	17	17	660	65	x			
555	54	)	610	22	INV	661	43	RCL			
556	42	STD	611	87	IFF	662	04	04			
557	16	16	612	01	01	663	55	÷			
558	32	XIT	613	85	+	664	53	(			
559	03	3	614	53	(	665	43	RCL			
560	06	6	615	43	RCL	666	03	03			
561	07	7	616	17	17	667	85	+			
562	32	XIT	617	75	-	668	43	RCL			
563	22	INV	618	32	XIT	669	18	18			
564	77	GE	619	43	RCL	670	54	)			
565	75	-	620	10	10	671	54	)			
566	53	(	621	54	)	672	34	IX			
567	53	(	622	50	I×I	673	54	)			
568	53	(	623	66	PAU	674	42	STD			
569	43	RCL	624	66	PAU	675	05	05			
570	09	09	625	32	XIT	676	53	(			
571	55	÷	626	42	STD	677	43	RCL			
572	43	RCL	627	10	10	678	04	04			
573	04	04	628	93	.	679	65	x			
574	54	)	629	00	0	680	43	RCL			
575	55	÷	630	00	0	681	05	05			
576	03	3	631	01	1	682	55	÷			
577	93	.	632	32	XIT	683	43	RCL			
578	07	7	633	22	INV	684	08	08			
579	85	+	634	77	GE	685	54	)			
580	02	2	635	85	+	686	42	STD			
581	93	.	636	61	GTD	687	12	12			
582	05	5	637	94	+/-	688	53	(			
583	01	1	638	76	LBL	689	43	RCL			
584	55	÷	639	85	+	690	05	05			
585	43	RCL	640	43	RCL	691	65	x			
586	16	16	641	17	17	692	89	π			
587	54	)	642	42	STD	693	65	x			
588	23	LNx	643	10	10	694	43	RCL			
589	65	x				695	04	04			
590	93	.				696	33	X <sup>2</sup>			
591	08	8				697	55	÷			
592	06	6				698	04	4			

Instrucciones de Uso

Paso	Procedimiento	Entrar	Presionar	Visor	Registros	Etiquetas
2	Borrar registros y Almacena g		A	9.81	01 K	A
	Entrar Variables		B	Q ?	02 H	B
	" Q (m <sup>3</sup> /s)	Q	R/S	V ?	03 L	C
	" V (m/s)	V	R/S	d ?	04 d	D
	" d (m)	d	R/S	L ?	05 V	01
	" L (m)	L	R/S	HF ?	06 Q	02
3	" H (m)	H	R/S		07 g	03
	Entrar Constantes		C	K ?	08 $\nu$	04
	" K	K	R/S	E ?	09 $\epsilon$	05
	" $\epsilon$ (m)	$\epsilon$	R/S	NU ?	10 $\sqrt[3]{f}$	06
	" $\nu$ (m <sup>2</sup> /s)	$\nu$	R/S	*	11 f	07
					12 Re	08
					13 A	09
					14 B	10
					15 t	11
					16 $Re\sqrt{f}$	12
					17 $1/\sqrt{f'}$	13
					18 Le	14
						15
						16
						17
						18
						19
						20

\*Empieza el cálculo de la variable incógnita

Nota: en el paso No 2 si se desconoce el valor de alguna variable se debe entrar 0 (cero).

PRF \*TUBERIA\*

01\*LBL \*TUBERIA\*  
02\*LBL A  
CLRG CLST 9.81 STO 07  
STOP

08\*LBL B  
"0?" PROMPT STO 06  
X=0? SF 02 "V?"  
PROMPT STO 05 "d?"  
PROMPT STO 04 "L?"  
PROMPT STO 03 "HF?"  
PROMPT STO 02 X=0?  
SF 03 STOP

29\*LBL C  
"K?" PROMPT STO 01  
X=0? SF 01 "E?"  
PROMPT STO 09 "NU?"  
PROMPT STO 08

41\*LBL D  
RCL 04 X=0? GTO 02  
RCL 03 X=0? GTO 01  
RCL 02 X=0? GTO 01  
RCL 06 X=0? GTO 04

54\*LBL 02  
GTO 03

56\*LBL 03  
7 STO 10

59\*LBL 06  
RCL 10 X+2 1/X STO 11 8 \*  
RCL 03 \* RCL 06 X+2  
\* RCL 07 / RCL 02 /  
PI X+2 / .2 Y+X  
STO 04 FC?C 01 GTO 07  
RCL 01 RCL 04 \*  
RCL 11 / ST+ 03

88\*LBL 07  
4 RCL 06 \* RCL 08 /  
PI / RCL 04 / STO 12  
2100 STO Y RCL 12  
X<Y? GTO 08 RCL 09  
RCL 04 / 3.7 / 2.51  
RCL 12 / RCL 10 \* +  
LN .86 \* GTO 09

119\*LBL 08  
SQRT 8 /

123\*LBL 09  
STO 29 RCL 10 - ABS  
PSE PSE STO 28 RCL 29  
STO 18 1 E-3 STO Y  
RCL 28 X<Y? XEQ 10  
GTO 06

139\*LBL 10  
RCL 02 2 \* RCL 07 \*  
RCL 04 \* RCL 03 /  
SQRT RCL 10 \* STO 05  
RCL 10 1/X X+2 STO 11  
CF 02 CF 03 "d="

ARCL 04 AVIEW STOP  
"V=" ARCL 05 AVIEW  
STOP

167\*LBL 01  
FS?C 02 GTO 11 PI  
RCL 04 X+2 \* RCL 05  
\* 4 / STO 06 GTO 12

180\*LBL 11  
4 RCL 06 \* PI /  
RCL 04 X+2 / STO 05

190\*LBL 12  
RCL 04 RCL 05 \*  
RCL 08 / STO 12 2100  
X<Y X<Y? GTO 13  
RCL 09 RCL 04 / 3.7  
/ STO 14 2.51 RCL 12  
/ STO 13 5 STO 10

213\*LBL 14  
RCL 13 RCL 10 \*  
RCL 14 + STO 25 LN  
.86 \* RCL 10 +  
RCL 13 RCL 25 / .86  
\* 1 + / CHS ST+ 10  
PSE PSE ABS 1 E-3  
X<Y X<Y? GTO 15  
GTO 14

243\*LBL 15  
RCL 10 1/X X+2 STO 11  
GTO 16

249\*LBL 13  
64 RCL 12 / STO 11

254\*LBL 16  
FC?C 01 GTO 17 RCL 01  
RCL 04 \* RCL 11 /  
ST+ 03

263\*LBL 17  
RCL 11 RCL 05 X+2 \*  
2 / RCL 07 / RCL 04  
/ STO 15 FS?C 03  
GTO 18 RCL 03 RCL 15  
\* STO 02 "HF="

ARCL 02 AVIEW STOP

285\*LBL 18  
RCL 02 RCL 15 /  
ST+ 03 "L=" ARCL 03  
AVIEW STOP

294\*LBL 04  
0 STO 18 CF 03  
FC?C 01 GTO 19 5  
STO 18

302\*LBL 20  
RCL 01 RCL 04 \*  
RCL 10 1/X X+2 /  
STO 18

311\*LBL 19  
RCL 03 RCL 10 + 1/X  
RCL 02 \* 2 \* RCL 07  
\* RCL 04 \* SQRT  
RCL 04 \* RCL 08 /  
STO 16 367 X<Y X<Y?  
GTO 21 RCL 09 RCL 04  
/ 3.7 / 2.51 RCL 16  
/ + LN .86 \* CHS  
GTO 22

348\*LBL 21  
RCL 16 64 /

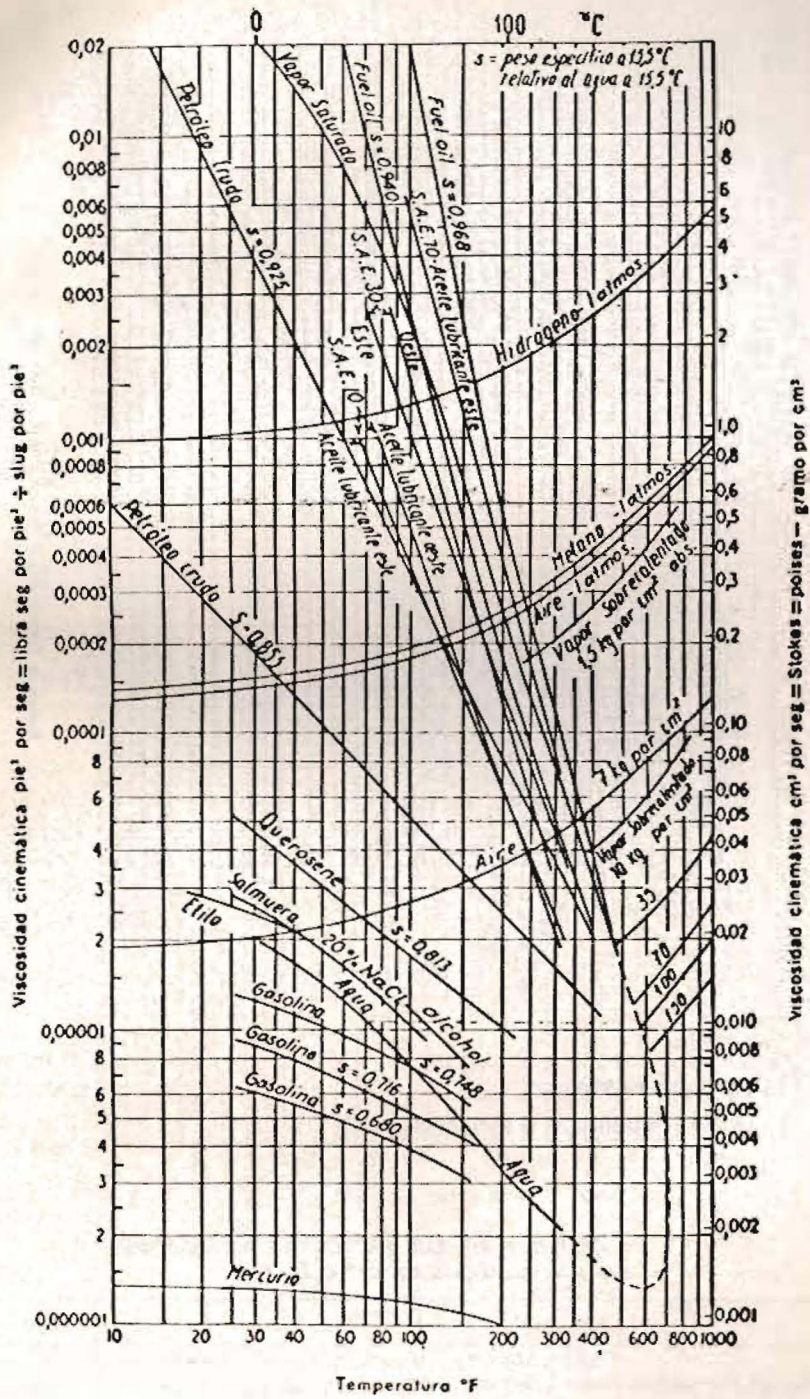
352\*LBL 22  
STO 17 FC?C 01 GTO 23  
RCL 17 X<Y RCL 10 -  
ABS PSE PSE STO 10  
1 E-3 X<Y X<Y?  
GTO 23 GTO 20

369\*LBL 23  
RCL 17 STO 10 1/X X+2  
STO 11 RCL 03 RCL 10  
+ 1/X RCL 02 \* 2 \*  
RCL 07 \* RCL 04 \*  
SQRT RCL 10 \* STO 05  
RCL 04 \* RCL 08 /  
STO 12 RCL 05 PI \*  
RCL 04 X+2 \* 4 /  
STO 06 "0=" ARCL 06  
AVIEW STOP "V="

ARCL 05 AVIEW STOP

.END.

APENDICE



Viscosidad cinemática vs. Temperatura  
(figura extraída de la publicación (1))

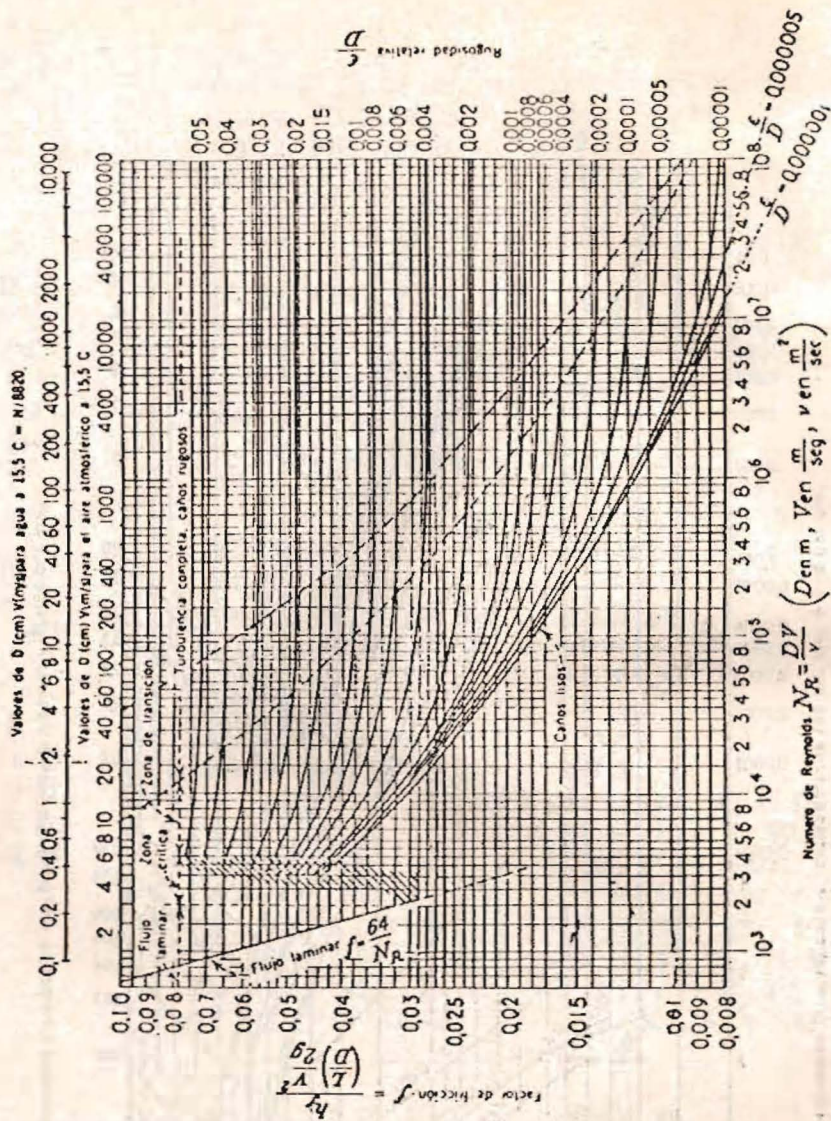


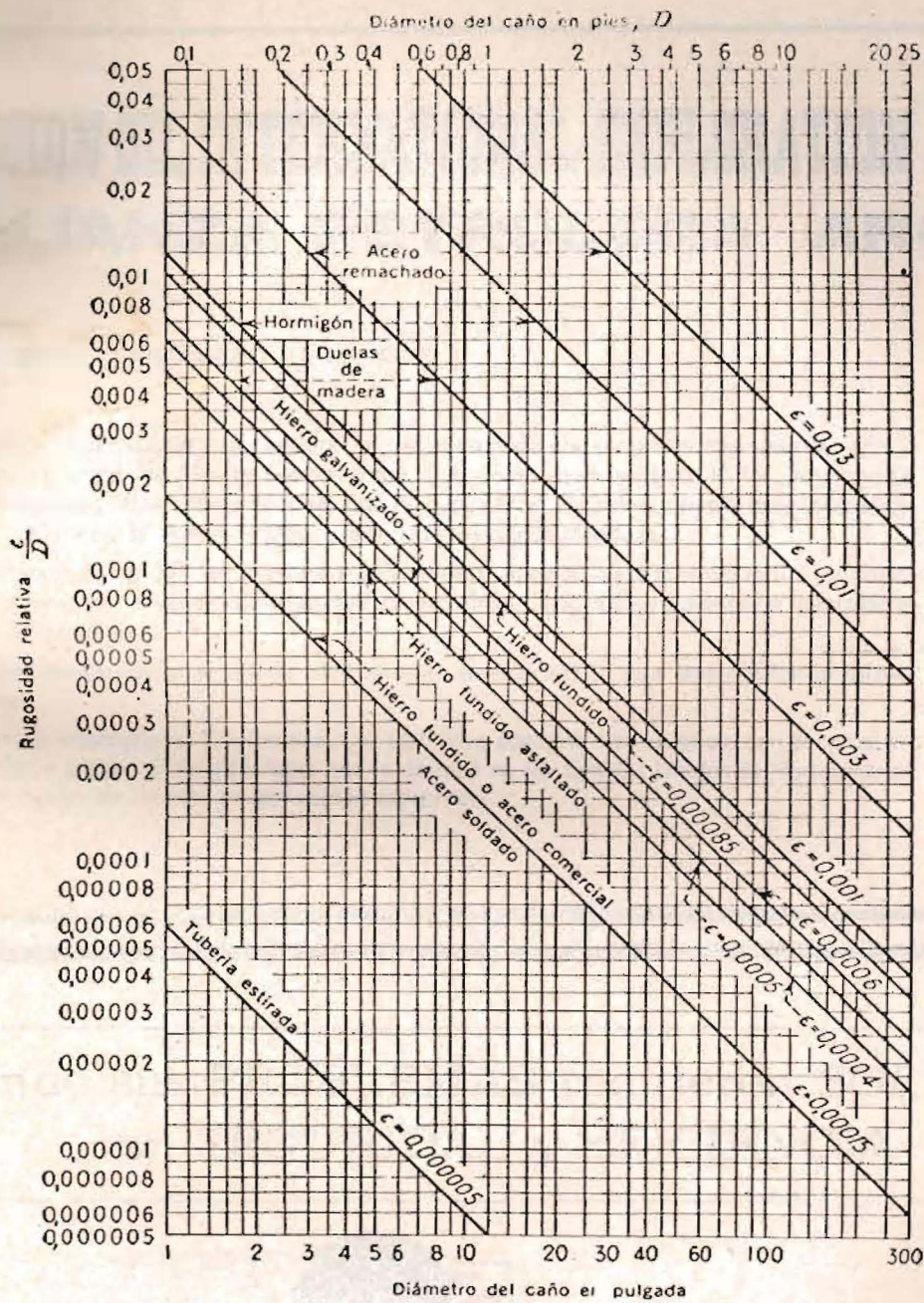
Diagrama de Moody  
(Figura extraída de la publicación (1))

VALORES DE LOS FACTORES DE PÉRDIDAS  
PARA ACCESORIOS DE CAÑERÍAS\*

Accesorio	$k$	$L/D$
Válvula de globo, totalmente abierta	10	350
Válvula en ángulo recto, totalmente abierta	5	175
Curva de retorno cerrada	2,2	75
«TE», por la salida lateral	1,8	67
Codo de radio corto	0,9	32
Codo de radio mediano	0,75	27
Codo de radio largo	0,60	20
Codo de 45°	0,42	15
Válvula esclusa, totalmente abierta	0,19	7

(Tabla extraída de la publicación (1))





VALORES DE LA RUGOSIDAD ABSOLUTA DE CAÑOS NUEVOS

	Milímetros
Tubería estirada, latón, plomo, vidrio, cemento centrifugado, revestimiento bituminoso, transita .....	0,0015
Acero o hierro forjado comercial .....	0,045
Caño de acero soldado .....	0,045
Hierro fundido bañado en asfalto.....	0,120
Hierro galvanizado .....	0,150
Hierro fundido, promedio .....	0,255
Conductos de duelas de madera .....	0,180 a 0,900
Hormigón .....	0,300 a 3,00
Acero remachado .....	0,900 a 9,00

Rugosidad de Cañerías

(Figura y tabla extraída de la publicación (1))

La Facultad de Ingeniería de la Universidad Nacional de Cuyo agradece la colaboración prestada por la Asociación Pro Facultad de Ingeniería para la impresión de esta Revista.

Se terminó de imprimir el 24 de Octubre de 1983 en Editorial Alfíl - San Martín 1675 Mendoza.



**UNION OIL INTERNATIONAL EXPLORATION CO. LTD**



**ALIANZA PETROLERA ARG. SA.**

**PROYECTO LLANCANELO - MALARGUE**

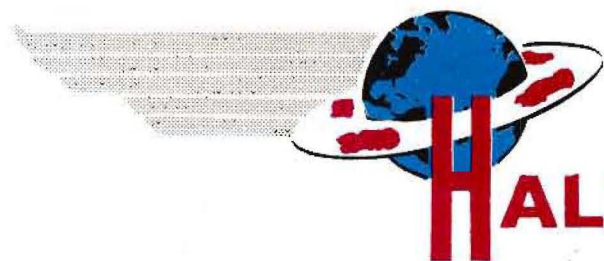
Unionoil International Exploration Co. Ltd., actuando como operador en sociedad con la compañía argentina Alianza Petrolera Arg. S.A. como contratista de Y.P.F., está conduciendo un proyecto piloto de inyección de vapor en el yacimiento petrolífero de Llanca-nelo, próximo a la ciudad de Malargüe en la provincia de Mendoza.

Este proyecto consiste en inyectar a alta presión vapor de elevada temperatura en la napa petrolífera, con el objeto de disminuir la viscosidad de la misma y aumentar la recuperación del petróleo.

Anteriormente varias tentativas para obtener producción en esta área resultaron infructuosas.

Unionoil International Exploration Co. Ltd. lleva adelante este proyecto con personal argentino y aplicando la tecnología que la destacó en los Estados Unidos de Norteamérica como compañía pionera en este campo específico.

Cuando sus **PROBLEMAS** requieren **SOLUCION**  
con **SEGURIDAD** y **EFICIENCIA**



**ES LA RESPUESTA**

Primera Compañía de Servicios Petroleros en la Argentina

especializada en :

**CEMENTACIONES - ESTIMULACIONES - FRACTURACIONES -**

**ACIDIFICACIONES Y SERVICIOS QUIMICOS**

Anchorena s/n Luján de Cuyo - Tel. 980718

Queda hecho el depósito que marca la ley 11.723

---